

ALL NEW SUZUKI
CARRY

เคียงข้างทุกเส้นทางฝัน





ALL NEW SUZUKI
CARRY

เคียงข้างทุกเส้นทางฝัน



ALL NEW SUZUKI CARRY

CARRY YOUR DREAM

พร้อมเคียงข้างทุกเส้นทางฝันอันไร้ขีดจำกัด ต่อ ยอดธุรกิจได้อย่างหลากหลาย
ด้วยพื้นที่กระบะบรรทุกขนาดใหญ่ สามารถเปิดได้ถึง 3 ด้าน
ช่วงล่างแข็งแรง พร้อมเครื่องยนต์ประสิทธิภาพสูง ตอบโจทย์ธุรกิจในพื้นที่ได้อย่างคุ้มค่า



CARRY

พื้นที่กระบะบรรทุกขนาดใหญ่



รองรับการบรรทุกได้มากขึ้น
ด้วยพื้นที่กระบะบรรทุกแบบเรียบขนาดใหญ่
สามารถเปิดได้ถึง 3 ด้าน ให้การขนของ ขึ้น-ลง เป็นเรื่องง่าย



บรรทุกได้มาก

ให้ทุกธุรกิจเป็นไปได้อย่างมีประสิทธิภาพ
การบรรทุกสูงสุดมากถึง 945 กก.



ระยะความสูงของกระบะบรรทุก

ขนถ่ายสัมภาระสะดวกมากขึ้น
ด้วยระยะความสูงจากพื้นถึงท้ายกระบะ 750 มม.





ภายในห้องโดยสาร

ห้องโดยสารกว้าง พร้อมระบบปรับอากาศ เครื่องเล่นวิทยุ และ MP3 เพลิดเพลินตลอดการเดินทาง



พวงมาลัยพาวเวอร์ไฟฟ้า



ควบคุมการขับขี่ได้ดียิ่งขึ้น และยังช่วยผ่อนแรง แม้มือน้ำหนักบรรทุกมาก



เบาะนั่งคนขับสามารถปรับเลื่อนได้

105 mm

รองรับสรีระในทุกองศาการขับขี่ ด้วยที่นั่งปรับเลื่อนได้ถึง 105 มิลลิเมตร



ช่องเก็บของอเนกประสงค์

ช่วยให้จัดเก็บของภายในห้องโดยสารสะดวกสบายมากขึ้น



เครื่องยนต์ K15B



มั่นใจทุกเส้นทางกับขุมกำลังเครื่องยนต์ขนาด 1.5 ลิตร ประหยัดน้ำมัน และให้พลังการขับเคลื่อนสูง



วงเลี้ยวแคบ 4.4 เมตร

ขับขี่สะดวกในทุกพื้นที่

4.4 เมตร



ระบบป้องกันล้อล็อก (ABS)



ช่วยป้องกันการสั่นโคลนขณะเบรกกะทันหัน



ระบบป้องกันการโจรกรรม

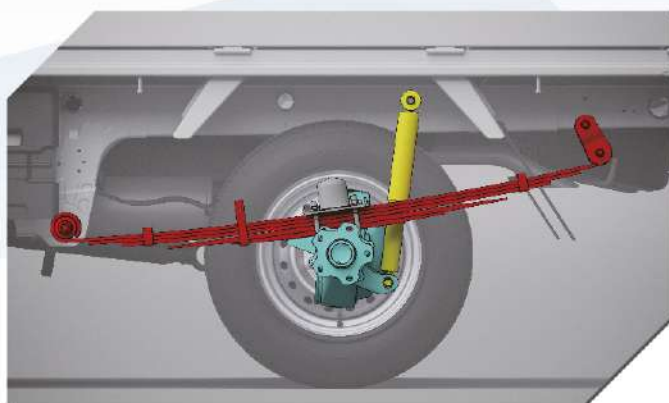
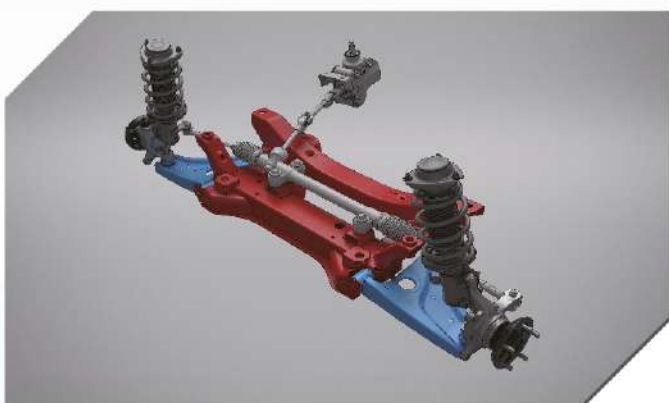
มั่นใจด้วยกุญแจอัจฉริยะ ช่วยป้องกันการโจรกรรมได้ดียิ่งขึ้น

แข็งแกร่ง ทนทาน



พร้อมใช้งานสำหรับทุกธุรกิจ

กระบะท้ายผลิตจากเหล็กเสริมทาลวาทินซ์ ช่วยเพิ่มความแข็งแกร่งทนทาน และมีคุณสมบัติป้องกันสนิม และลดการสึกกร่อน



ระบบช่วงล่าง

พร้อมทุกสภาพถนน ด้วยระบบกันสะเทือนด้านหน้าแบบแม็กเฟอร์สันสตรัท และระบบกันสะเทือนด้านหลังแบบคานแข็ง พร้อมแหนบ 5 ชั้น รองรับการบรรทุกได้ทุกรูปแบบ



ข้อมูลทางเทคนิค/ MAJOR SPECIFICATIONS

ขนาดมิติ/ DIMENSIONS		
ความยาว (มิลลิเมตร)/ Overall length (mm)	4,195	
ความกว้าง (มิลลิเมตร)/ Overall width (mm)	1,765	
ความสูง (มิลลิเมตร)/ Overall height (mm)	1,910	
ความยาวฐานล้อ (มิลลิเมตร)/ Wheelbase (mm)	2,205	
ความกว้างฐานล้อหน้า/ Front tread (mm)	1,465	
ความกว้างฐานล้อหลัง/ Rear tread (mm)	1,460	
ความยาวกระบะ (มิลลิเมตร)/ Cargo bed length (mm)	2,450	
ความกว้างกระบะ (มิลลิเมตร)/ Cargo bed width (mm)	1,670	
ความสูงประตูด้านข้าง (มิลลิเมตร)/ Cargo bed height (mm)	360	
รัศมีวงเลี้ยวแคบสุด (เมตร)/ Minimum turning radius (m)	4.4	
ความสูงใต้ท้องรถ (มิลลิเมตร)/ Minimum ground clearance (mm)	160	
ความจุ/ CAPACITIES		
จำนวนที่นั่ง (คน)/ Seating capacity (persons)	2	
ความจุถังน้ำมัน (ลิตร)/ Fuel tank capacity (liters)	43	
น้ำหนักบรรทุก (กิโลกรัม)/ Loading capacity including passenger (kg)	945	
เครื่องยนต์/ Engine		
เครื่องยนต์/ Engine	K15B	
ระบบขับเคลื่อน/ Driven wheel	2WD	
จำนวนสูบ/ Number of cylinders	4	
จำนวนวาล์ว/ Number of valves	16	
ปริมาตรกระบอกสูบ (ซีซี)/ Piston displacement (cc)	1,462	
ความกว้างกระบอกสูบ x ช่วงชัก (มิลลิเมตร)/ Bore x stroke (mm)	74.0 X 85.0	
อัตราส่วนกำลังอัด/ Compression ratio	10:1	
กำลังสูงสุด (กิโลวัตต์/รอบต่อนาที)/ Maximum output (kW/rpm)	71 / 5,600	
แรงบิดสูงสุด (นิวตัน-เมตร/รอบต่อนาที)/ Maximum torque (Nm/rpm)	135 / 4,400	
ระบบจ่ายน้ำมันเชื้อเพลิง/ Fuel distribution	หัวฉีดอิเล็กทรอนิกส์/ Multipoint injection	
ระบบส่งกำลัง/ TRANSMISSION		
ระบบส่งกำลัง/ Type	5MT	
อัตราทดเกียร์/ Gear ratio	เกียร์ 1/ 1st	3.580
	เกียร์ 2/ 2nd	2.095
	เกียร์ 3/ 3rd	1.531
	เกียร์ 4/ 4th	1.000
	เกียร์ 5/ 5th	0.855
เกียร์ถอยหลัง/ Reverse	3.727	
เฟืองท้าย/ Final gear ratio	4.875	
ระบบช่วงล่าง/ CHASSIS		
พวงมาลัย/ Steering	แร็คแอนด์พินเนียน/ Rack and pinion	
ระบบเบรก/ Brakes	ด้านหน้า/ Front	ดิสก์เบรก แบบมีช่องระบายความร้อน/ Ventilated disc
	ด้านหลัง/ Rear	ดรัมเบรก/ Drum brake
ระบบกันสะเทือน/ Suspension	ด้านหน้า/ Front	แบบแม็คเฟอร์สัน สตรีค พร้อมคอยล์สปริง/ MacPherson strut with coil spring
	ด้านหลัง/ Rear	แบบคานแข็ง พร้อมแอกซ์/ Leaf rigid axle
ขนาดยาง/ Tyre Size	165/80R13	
น้ำหนัก / WEIGHTS		
น้ำหนักรถ (กิโลกรัม)/ Kerb weight (kg)	1,065	
น้ำหนักรวม (กิโลกรัม)/ Gross vehicle weight (kg)	2,010	

สี/ Colour



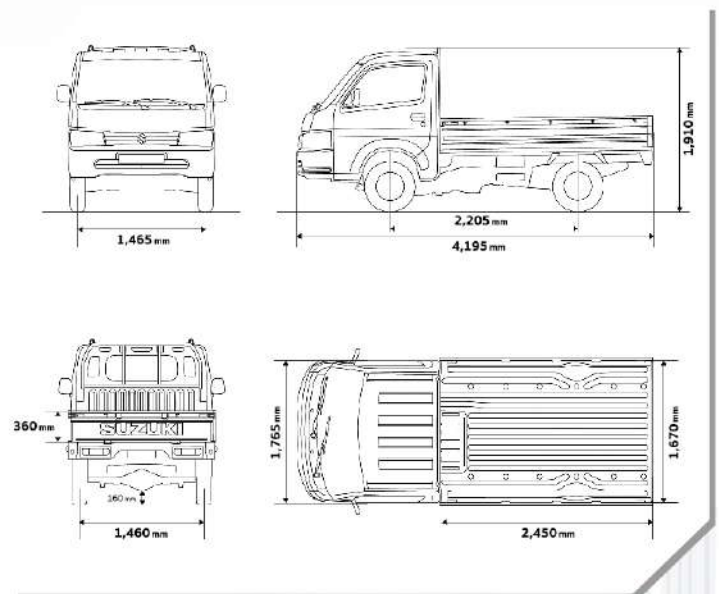
White (26U)

อุปกรณ์มาตรฐาน/ EQUIPMENT LIST

ความสะดวกสบาย/ DRIVING AMENITIES	พวงมาลัยพาวเวอร์ไฟฟ้า/ Electric power steering	S	
	ระบบเครื่องเสียง/ Audio	เครื่องเล่นวิทยุ และ MP3/ Radio and MP3 player	S
	ลำโพง 2 ตำแหน่ง/ Speakers X 2	S	
	ช่องเชื่อมต่อ USB และ AUX/ USB and AUX socket	S	
	ระบบกรองอากาศ/ Pollen filter	S	
ระบบปรับอากาศ/ Air conditioner	S		
จอแสดงผล/ Information Display	จอแสดงระดับน้ำมัน/ Fuel meter	S	
	จอแสดงพละระยะเดินทาง/ Odometer	S	
	สัญญาณไฟเตือนอุณหภูมิ น้ำยาหล่อเย็นสูง/ High water temperature warning lamp	S	
	สัญญาณไฟเตือนเมื่อระดับน้ำมันใกล้หมด/ Low fuel warning lamp	S	
	เบาะนั่งด้านคนขับปรับเลื่อน หน้า-หลัง ได้/ Seat slide function	S	
	พนักพิงศีรษะ: 2 ตำแหน่ง/ Head restrain X 2	S	
	แผงคอนโซล/ Instrument panel	ช่องเก็บของบริเวณคอนโซลหน้าด้านฝั่งผู้โดยสาร 2 ตำแหน่ง/ Pocket and glove box on passenger side	S
		ช่องเก็บของบริเวณคอนโซลหน้าด้านล่าง/ Pocket on front-lower centre console	S
		ช่องวางเครื่องดื่มบริเวณข้างคนขับ/ Cup holder on driver's side	S
	ไฟส่องสว่างภายในห้องโดยสาร/ Centre cabin light	S	
แผงบังแดดผู้ขับขี่/ Sun visors on driver and passenger side	S		
มือจับด้านผู้โดยสาร 2 ตำแหน่ง/ Assist grips X 2	S		
ช่องจ่ายไฟสำรองบริเวณคอนโซลหน้า/ 12V Accessory socket on front-lower console	S		
พรมยางปูพื้น/ Rubber floor mat	S		
อุปกรณ์ภายนอก/ EXTERIOR	ไฟหน้าแบบมัลติรีฟเลกเตอร์-หลอดไฟฮาโลเจน/ Halogen multireflector headlamp	S	
	ที่ปัดน้ำฝน พร้อมที่ฉีดน้ำ/ Wiper with washer	S	
	กันชนหน้าสีเดียวกับตัวรถ/ Front bumper (Body coloured)	S	
	บังโคลน 4 ตำแหน่ง (คู่หน้า-คู่หลัง)/ Mud flap (front-rear) X 4	S	
	ยางและล้อ/ Tyres and wheels	165/80R13+ล้อสแตนเลส/ Steel wheels	S
ระบบความปลอดภัย/ SAFETY	เข็มขัดนิรภัย ELR 3 จุด 2 ตำแหน่ง/ 3-Point ELR seatbelts X 2	S	
	ระบบป้องกันล้อล็อก/ ABS	S	
	Engine drag control	S	
	ระบบกักขังนิรภัย/ Immobilizer	S	

S: Standard

มิติ/ DIMENSIONS



รายละเอียดอุปกรณ์ และส่วนประกอบของรถยนต์ที่จำหน่ายอาจแตกต่างจากภาพที่ปรากฏ บริษัท ซูซูกิ มอเตอร์ (ประเทศไทย) จำกัด ขอสงวนสิทธิ์ในการเปลี่ยนแปลงราคา และรายละเอียดอุปกรณ์ต่างๆ โดยไม่ต้องแจ้งให้ทราบล่วงหน้า

สอบถามข้อมูลเพิ่มเติมได้ที่ บริษัท ซูซูกิ มอเตอร์ (ประเทศไทย) จำกัด
855 ถนนอ่อนนุช แขวงประเวศ เขตประเวศ กรุงเทพมหานคร 10250 ประเทศไทย
SUZUKI Cause We Care โทร: 1800-600-900
www.suzuki.co.th

พิมพ์ : มีนาคม 2565

ALL NEW SUZUKI
CARRY

