



THE NEW GLA

Mercedes-Benz



DYNAMIC ALL THE WAY.

สัมผัสประสบการณ์เหนือชั้นไปกับ The new GLA พุ่งทยานอย่างมีไดนามิก ด้วยการผสานนวัตกรรมที่ล้ำหน้า ให้เข้ากับอัตลักษณ์ของออฟโรดตามแบบฉบับ SUV ขับเคลื่อนเต็มสมรรถนะโดยไร้ข้อจำกัดเรื่องเส้นทาง ไม่ว่าจะภูมิประเทศแบบในเมืองหรือนอกเมือง คุณก็ยังคงเป็นเจ้าของอิสระภาพและความเพลิดเพลินในการขับขี่บนทุกเส้นทาง ร่ายล้อมไปด้วยสุนทรียภาพของการตกแต่งภายในอย่างเหนือระดับ ที่พร้อมจะออกลุยไปกับคุณ!



CONFIDENT AND DYNAMIC APPEARANCE.

Mercedes-Benz GLA รุ่นล่าสุด ยืนหยัดเพื่อตอบโจทย์ผู้ที่มองหาความทรงพลังแต่คงความกะทัดรัด ผสานรวมการดีไซน์แบบสปอร์ตที่หรูหราให้เข้ากับสัมผัสแบบ SUV มุมมองด้านข้างและด้านหลังถูกดีไซน์ให้เข้ากันอย่างมีไดนามิก ดูลงตัวเข้ากับบอดี้และกระจกข้างของรถ



THE FOCUS IS ALWAYS ON THE CONVENIENCE OF OPERATION FOR YOU.

มากกว่าความดูดีอันเหนือชั้น พวงมาลัยมัลติฟังก์ชันแบบสปอร์ต
ควบคุมระบบสั่งการต่างๆ ได้เพียงปลายนิ้วสัมผัส
ดีไซน์หรูหราของคอนโซลอัจฉริยะให้คุณควบคุมมัลติมีเดียอย่างราบรื่น
มาพร้อมอินเทอร์เฟซ USB แบบมีแสงสว่าง เป็นส่วนเสริมของการตกแต่งภายใน
ที่ช่วยยกระดับการใช้งานได้ถึงขีดสุด

MBUX.

ระบบปฏิบัติการมัลติมีเดียแบบ MBUX เจนเนอเรชั่นที่สอง
เพิ่มประสิทธิภาพในการเรียนรู้และจดจำลักษณะเฉพาะของผู้เป็นเจ้าของ
สามารถควบคุมเนื้อหาได้อย่างง่ายดายบนจอขนาด 26 ซม. (10.25")
ผ่านการสัมผัสและการสั่งการด้วยเสียงของคุณ



*ภาพเพื่อการโฆษณา โปรดพิจารณารายการอุปกรณ์ของรถยนต์จากสเปคซีฟ จาก www.mercedes-benz.co.th



Safer and more relaxed on the road.

เพิ่มประสิทธิภาพให้ระบบช่วยเหลือการขับขี่ Active Brake Assist ด้วยเซ็นเซอร์รุ่นใหม่ที่จะช่วยดูแลความสะอาดความปลอดภัยให้คุณในทุกวัน รวมถึงระบบ Blind Spot Assist และ Parking Assist ก็ได้รับการเพิ่มสมรรถนะให้ดีกว่าที่เคยด้วยเช่นกัน

*ภาพเพื่อการโฆษณา โปรดพิจารณารายการอุปกรณ์ของรถยนต์จากสเปคชีท จาก www.mercedes-benz.co.th



MANY - FACETED PRESENCE

สะกดทุกสายตาด้วยรายละเอียดการดีไซน์อันเหนือชั้นของกระจังหน้า Diamond Radiator Grille พร้อมหมุดโครเมียมและสเกิร์ตหน้าหลังแบบใหม่ ลงตัวกับไฟหน้า LED High Performance มาพร้อมด้วยการตกแต่งรอบคันแบบ AMG bodystyling ที่มีอรรถรสความฟุ้งทยานแบบสปอร์ตในจิตวิญญาณของคุณ

*ภาพเพื่อการโฆษณา โปรดพิจารณารายการอุปกรณ์ของรถยนต์จากสเปคชีท จาก www.mercedes-benz.co.th



Digital Extras.

ยกระดับความสะดวกสบายและปลอดภัยให้คุณเพลิดเพลินในทุกการขับขี่ ผ่านบริการเสริม Digital Extras และแอปพลิเคชัน Mercedes me ที่จัดสรรข้อมูลจำเพาะ และเนื้อหาฟังก์ชันที่ครอบคลุมสำหรับรถยนต์ Mercedes-Benz รวมถึงบนสมาร์ทโฟนของคุณ

*ภาพเพื่อการโฆษณา โปรดพิจารณารายการอุปกรณ์ของรถยนต์จากสเปคชีท จาก www.mercedes-benz.co.th



New centre console.

ช่องเก็บของส่วนคอนโซลกลางเปิดปิดได้ ดูดีและหรูหราพร้อมปกป้องความเป็นส่วนตัวของคุณด้วยฝาครอบวัสดุคุณภาพสูง สามารถเก็บของเบ็ดเตล็ดของคุณได้ครบถ้วนทั้งสมาร์ทโฟน กระเป๋าตังค์ รวมถึงกุญแจหลายรูปแบบ

*ภาพเพื่อการโฆษณา โปรดพิจารณารายการอุปกรณ์ของรถยนต์จากสเปคชีท จาก www.mercedes-benz.co.th



AMG Line.¹

เผยตัวตนความเป็นสปอร์ตของคุณได้ถึงขีดสุด ด้วยการตกแต่งรอบคันแบบ AMG bodystyling อันโดดเด่น รวมถึงองค์ประกอบภายในห้องโดยสารต่างๆ ก็ได้รับการดีไซน์อย่างเข้าถึงอารมณ์ตามแบบฉบับของ Mercedes-AMG อาทิ เบาะนั่งแบบสปอร์ตและพวงมาลัยมัลติฟังก์ชันแบบสปอร์ต หุ้มหนัง Nappa รวมถึงระบบเบรกประสิทธิภาพสูงเพื่อรองรับการขับขี่แบบสปอร์ต

DYNAMIC SELECT.

ระบบปรับรูปแบบการขับขี่ DYNAMIC SELECT จะช่วยให้คุณตัดสินใจเลือกวิธีการขับขี่ที่ตอบโจทย์สูงสุด คุณสามารถเรียกใช้โปรแกรมเครื่องยนต์ที่ตั้งค่าไว้ล่วงหน้า ทั้งระบบเกียร์ระบบกันสะเทือน และระบบบังคับเลี้ยว โดยเมื่อเลือก "โหมด Sport" จะช่วยเพิ่มไดนามิกในการขับขี่ได้อย่างเต็มขั้น "โหมด Comfort" จะมอบความนุ่มนวลผ่อนคลายตลอดเส้นทางขับขี่ "โหมด Eco" จะตอบโจทย์เรื่องประสิทธิภาพที่คุ้มค่า และ "โหมด Individual" คุณสามารถตั้งค่าพารามิเตอร์ได้อย่างอิสระตามที่คุณต้องการ

Engine

The new GLA เป็นรถยนต์ที่มาพร้อมกับเทคโนโลยีที่ได้รับการพัฒนาระบบเครื่องยนต์ให้มีประสิทธิภาพยิ่งขึ้น บนแนวคิด The art of engineering ด้วยระบบ Cylinder shut-off ที่สามารถขับเคลื่อนได้ด้วยลูกสูบเพียงแค่ 2 ลูกสูบ เมื่อขับขี่ด้วยความเร็วต่ำ ทำงานคู่กับระบบส่งกำลังแบบ 7G-DCT แบบคลัตช์คู่ที่จับคู่กับระบบอัดอากาศ Turbocharger ช่วยเพิ่มพลังทำให้เครื่องยนต์มีกำลังแรงม้าสูงสุดมากถึง 163 แรงม้า พร้อมเป็นมิตรกับสิ่งแวดล้อม สามารถรองรับการใช้พลังงานทางเลือกน้ำมันแก๊สโซฮอล์ E85 ตามมาตรฐาน EURO6 ไม่ใช่แค่สมรรถนะเท่านั้น แต่ยังช่วยให้คุณขับขี่ได้นุ่มนวล และมั่นใจในทุกๆ สถานการณ์ ด้วยระบบควบคุมการทรงตัว ที่จะปรับให้เหมาะกับการขับขี่ในทุกสภาวะได้อย่างรวดเร็วและแม่นยำ

¹ภาพเพื่อการโฆษณา โปรดพิจารณารายการอุปกรณ์ของรถยนต์จากสเปคชีท จาก www.mercedes-benz.co.th

¹ภาพเพื่อการโฆษณา โปรดพิจารณารายการอุปกรณ์ของรถยนต์จากสเปคชีท จาก www.mercedes-benz.co.th



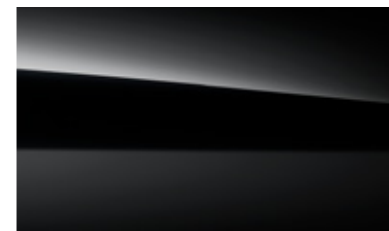
*ภาพเพื่อการโฆษณา โปรดพิจารณารายการอุปกรณ์ของรถยนต์จากสเปคชีท จาก www.mercedes-benz.co.th

สีมาตรฐาน (Non-metallic Paint)

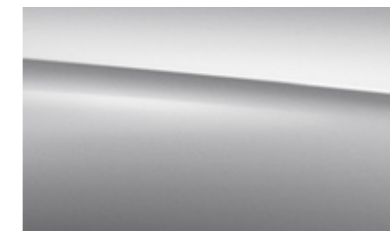


149 Polar white

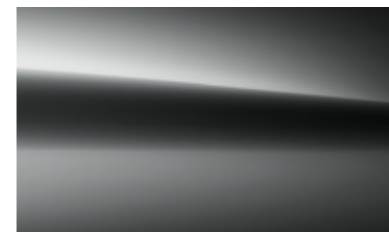
สีมาตรฐานเมทัลลิก (Metallic Paints)



191 Cosmos black



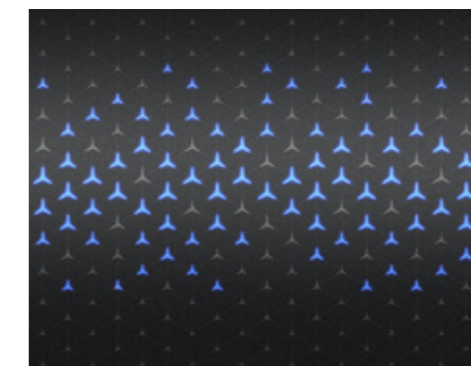
775 Iridium silver



787 Mountain grey



เบาะนั่ง
651 ARTICO man-made leather/
DINAMICA microfibre-black



วัสดุตกแต่งภายใน
56H Star Pattern trim with Blacklit trim



ล้ออัลลอย
RTG 19" AMG 5-twin-spoke light-alloy wheels
aerodynamically optimised, painted in
high-gloss black and with a high-shine finish

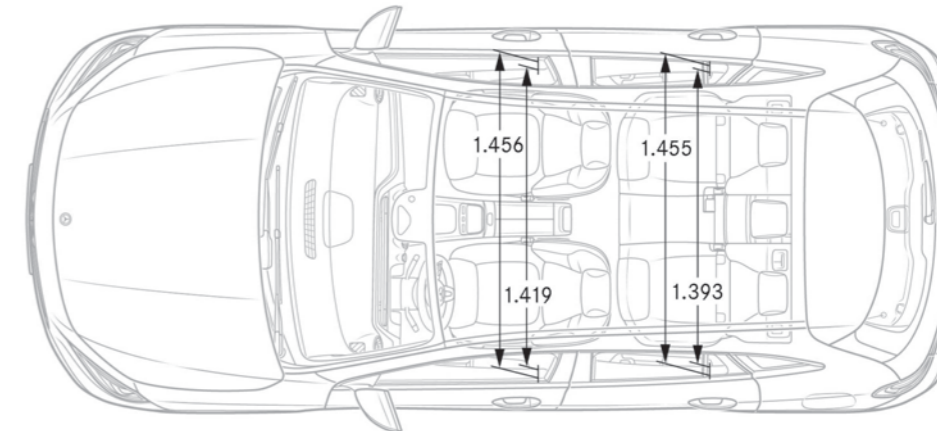
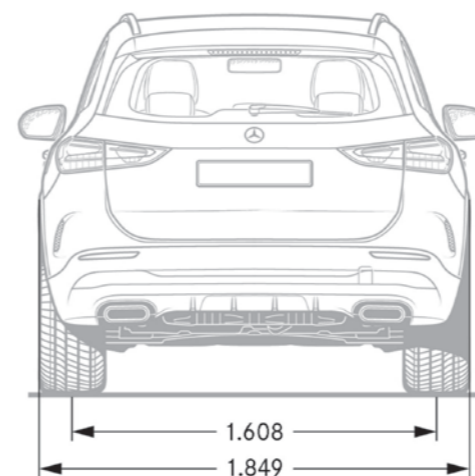
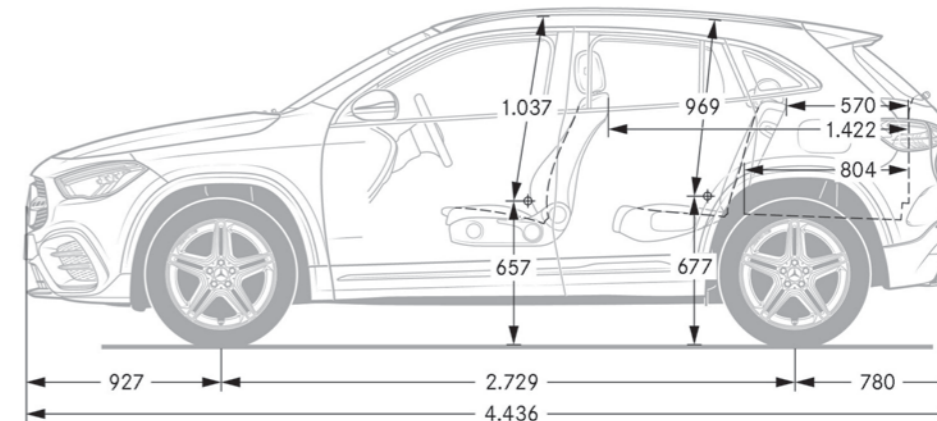
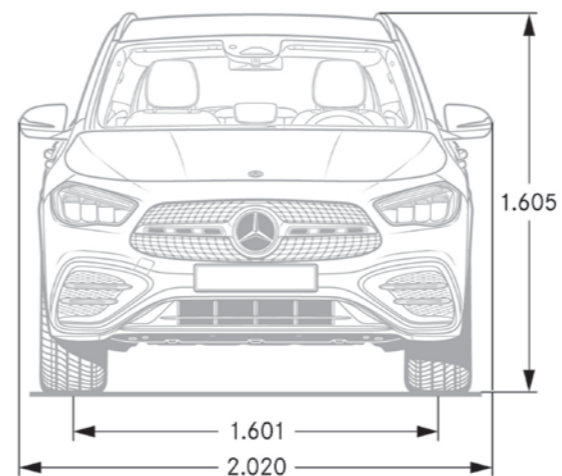
*ตัวอย่างสีอาจแตกต่างจากสีรถของจริง เนื่องจากระบบพิมพ์
**ภาพเพื่อการโฆษณา โปรดพิจารณารายการอุปกรณ์ของรถยนต์จากสเปคชีท จาก www.mercedes-benz.co.th

รายละเอียดด้านเทคนิค

GLA 200 AMG Dynamic

เครื่องยนต์	เบนซิน แกวเรียง/4 สูบ/เทอร์โบ พร้อมอินเตอร์คูลเลอร์ (เครื่องยนต์สามารถรองรับน้ำมัน E85 ได้)	
ปริมาตรกระบอกสูบ (ซีซี)	1,332	
แรงม้าสูงสุด (กิโลวัตต์ (แรงม้า)/รอบต่อนาที)	120 (163)/5,500	
แรงบิดสูงสุด (นิวตันเมตร/รอบต่อนาที)	250/1,620-4,000	
อัตราเร่ง 0-100 กม./ชม. (วินาที)	8.7	
ความเร็วสูงสุดโดยประมาณ (กม./ชม.)	210	
อัตราสิ้นเปลืองเชื้อเพลิง* E10 E85 (ลิตร/100 กิโลเมตร)	ในเมือง	8.0/100 กม. 7.4/100 กม.
	นอกเมือง	5.2/100 กม. 4.7/100 กม.
	รวม	6.2/100 กม. 5.7/100 กม.
ความจุถังน้ำมัน (ลิตร)	43	
พื้นที่บรรทุกสัมภาระ (ลิตร)	435-1,430	
ระบบส่งกำลัง	เกียร์อัตโนมัติเดินหน้า 7 จังหวะ (7G-DCT) พร้อมระบบเปลี่ยนเกียร์ที่พวงมาลัย (Steering-wheel Gearshift Paddles)	
ขนาดล้อ และยาง หน้า-หลัง	235/50 R19	
มิติตัวถัง (กว้างxยาวxสูง) (มิลลิเมตร)	1,849x 4,436x 1,605	

Dimensions.



*ระยะทางที่ขับได้จริงขึ้นอยู่กับพฤติกรรมการขับขี่ของแต่ละบุคคล ลักษณะเส้นทาง อุณหภูมิแวลดล้อม จำนวนผู้โดยสารในรถ และปัจจัยอื่นๆ

*ภาพเพื่อการโฆษณา โปรดพิจารณารายการอุปกรณ์ของรถยนต์จากสเปคชีท จาก www.mercedes-benz.co.th

GLA Genuine Accessories



กล่องเก็บสัมภาระบนหลังคา
รับน้ำหนักได้สูงสุด 70 กก.
ขนาด สูง 220/กว้าง 85/ยาว 44 ซม.
A000 840 10 00



ชุดคานพาดขวางสำหรับรางหลังคาอลูมิเนียม
สีเงิน/ดำ
A247 890 30 00



เร็คจักรยานด้านหลัง สำหรับจักรยาน 2 คัน
A000 890 17 00



ข้อต่อพ่วงแบบพับกึ่งอัตโนมัติ
สำหรับติดตั้งเร็คจักรยาน
A177 310 16 00



ล้อ AMG 5 ก้านคู่ สีดำด้าน
ขนาด 50.8 ซม. (20 นิ้ว)
A247 401 46 00/7X71



ล้อแบบหลายก้าน AMG สีดำ
ขนาด 50.8 ซม. (20 นิ้ว)
A247 401 53 00/7X23



ล้อแบบหลายก้าน AMG ขอบสีแดง
ขนาด 50.8 ซม. (20 นิ้ว)
A247 401 16 00/9Y31



กาบประตูเรืองแสงแบบถอดเปลี่ยนได้สีเงิน
ทำจากสแตนเลสพร้อมตัวอักษร AMG
สำหรับติดตั้งด้านหน้า สีเงิน
A177 680 43 07



กาบประตูเรืองแสงแบบถอดเปลี่ยนได้สีเงิน
ทำจากสแตนเลสพร้อมตัวอักษร AMG
สำหรับติดตั้งด้านหลัง สีขาว/ดำ
A177 680 45 07



กาบประตูเรืองแสงแบบถอดเปลี่ยนได้สีเงิน
ทำจากสแตนเลสพร้อมตัวอักษร AMG
สำหรับติดตั้งด้านหน้า สีเหลือง/ดำ
A177 680 46 07



ชุดไฟส่องสว่างแบบ LED
ลายเมอร์เซเดส-เบนซ์
A247 820 74 03



ชุดไฟส่องสว่างแบบ LED
ลาย AMG
A213 820 57 04



ฝาถักน้ำมันเคลือบโครเมียม
ด้านคุณภาพสูง พร้อมโลโก้ AMG
A000 470 32 01



ขอบตกแต่งด้านข้าง
คาร์บอนไฟเบอร์แบบสามมิติ
A247 725 14 01



ชุดกล้องติดรถยนต์ด้านหน้ารุ่น DR360 พร้อมการ์ด 64 GB
และชุดกล้องติดรถยนต์หลังรุ่น DR360
พร้อมสายไฟและอุปกรณ์ติดตั้ง



LGF3XFC0CF11
LGF3X0C00811



แผ่นกันลื่นพื้นกระบะไปรงหลัง
A247 684 15 00



สาย Media Interface Adapter
USB Type C
A177 820 30 01



เบาะเด็กนิรภัย รุ่น BABY-SAFE plus II
สำหรับเด็กช่วงอายุตั้งแต่แรกเกิดถึง 15 เดือน
(น้ำหนักตัวไม่เกิน 13 กก.)
A000 970 68 02



เบาะเด็กนิรภัย รุ่น KIDFIX
สำหรับเด็กช่วงอายุ 3.5 ถึง 12 ปี
A000 970 89 02



เบาะเด็กนิรภัย รุ่น AMG KIDFIX
สำหรับเด็กช่วงอายุ 3.5 ถึง 12 ปี
A000 970 91 02



สามารถดูข้อมูลแค็ตตาล็อกทั้งหมดได้ที่ :
<https://www.mercedes-benz.co.th/ebrochure>

หมายเหตุ: เอกสารนี้เป็นข้อมูลเบื้องต้นและไม่ถือเป็นส่วนหนึ่งของสัญญาซื้อขาย ทั้งนี้ ผู้ซื้อควรตรวจสอบข้อมูลของผลิตภัณฑ์ที่ระบุไว้ในสัญญาซื้อขายเป็นสำคัญ รายละเอียดของผลิตภัณฑ์อาจมีการเปลี่ยนแปลงหลังจากการเผยแพร่ ผู้ผลิตสงวนสิทธิ์ในการเปลี่ยนแปลงการออกแบบ รูปแบบ สี และรายละเอียดเฉพาะระหว่างระยะเวลาการส่งมอบ โดยการเปลี่ยนแปลงเหล่านี้จะคำนึงถึงประโยชน์ของผู้ขายประกอบกับความเหมาะสมแก่ผู้ซื้อเป็นสำคัญ ซึ่งผู้ขาย หรือผู้ผลิตจะใช้สัญลักษณ์หรือจำนวนระบุในคำสั่งซื้อ หรือเกี่ยวกับคำสั่งซื้อโดยไม่ว่าจะก่อให้เกิดสิทธิใด ๆ ที่พึงได้รับจากสิ่งเหล่านี้ ทั้งนี้ ภาพประกอบอาจแสดงอุปกรณ์เสริมและรายการของอุปกรณ์เสริมของผลิตภัณฑ์ ซึ่งไม่ได้เป็นส่วนหนึ่งของข้อกำหนดมาตรฐาน สีอาจจะแตกต่างเล็กน้อยจากที่แสดงไว้ในโบรชัวร์อันเกิดจากข้อจำกัดของกระบวนการพิมพ์ โบรชัวร์นี้ให้ข้อบ่งชี้โดยทั่วไปเกี่ยวกับประเภทของลักษณะ อุปกรณ์เสริม และ/หรือสีอาจมีใช้ร่วมกับรุ่นอื่นเท่านั้น สำหรับข้อมูลที่เป็นปัจจุบันและเฉพาะเจาะจงมากขึ้นเกี่ยวกับประเภทของรุ่น ลักษณะ อุปกรณ์เสริม และ/หรือสีที่มีในประเศของท่าน และการกำหนดราคาของผลิตภัณฑ์นั้น กรุณาตรวจสอบข้อมูลรายละเอียดของผลิตภัณฑ์อีกครั้งที่ผู้จำหน่ายเมอร์เซเดส-เบนซ์อย่างเป็นทางการของบริษัท เมอร์เซเดส-เบนซ์ (ประเทศไทย) จำกัด

www.mercedes-benz.co.th

2024 (H247)