

The C-Class Saloon



Mercedes-Benz





Welcome to the comfort zone.

The new C-Class ดีไซน์ใหม่ สะกดทุกสายตาด้วยดีไซน์ภายนอกที่ออกแบบอย่างประณีตในคอนเซ็ปต์ Sensual purity ที่มาพร้อมความสง่างาม ด้วยกระจังหน้า Star Pattern และ ไฟหน้าแบบ DIGITAL LIGHT ที่ช่วยเพิ่มวิสัยทัศน์ในการขับขี่ เสริมความลงตัวด้วยล้ออัลลอยดีไซน์สปอร์ตจาก AMG แบบ 5 ก้านคู่ ขนาด 18" ทรงพลังกับกระจังหน้าดีไซน์ Power domes

เพิ่มความ Exclusive ในทุกรายละเอียด ด้วยการออกแบบที่หรูหรา ความกว้างขวางของห้องโดยสาร ผสานระบบเทคโนโลยีความปลอดภัยที่เหนือกว่า ให้คุณได้สัมผัส Comfort Zone แห่งใหม่ที่ใช่ตัวคุณ



The interior: the expression of progressive comfort.

รวมทุกความ Modern luxury และความสะดวกสบายไว้ในห้องโดยสาร จนคุณไม่อาจจะสายตาจาก ระบบปฏิบัติการมัลติมีเดีย MBUX7 โฉมใหม่ ที่มาพร้อมหน้าจอ Touch screen ขนาดใหญ่ 11.9" บริเวณคอนโซลกลาง พลาดไม่ได้กับไฟเรืองแสงล้อมรอบห้องโดยสารปรับได้ถึง 64 เฉดสี เปรียบดัง ไอไลท์ที่จะทำให้คุณ Enjoy ทุกการเดินทาง ยกกระดานการขับขี่ไปอีกขั้นด้วยพวงมาลัยดีไซน์ใหม่แบบ มัลติฟังก์ชัน พร้อมปุ่มควบคุม Touch Control ช่วยเติมเต็มประสบการณ์การขับขี่ของคุณให้สมบูรณ์แบบ

อีกขั้นของเทคโนโลยี Plug-in Hybrid จาก C-Class

ก้าวล้ำไปอีกขั้นด้วยเทคโนโลยี Plug-in Hybrid เจนเนอเรชันใหม่ ที่สามารถชาร์จแบตเตอรี่จาก 10-80% SOC (net) ในเวลาเพียง 20 นาที¹ สามารถขับเคลื่อนได้ไกลถึง 100 กิโลเมตร¹ ต่อการชาร์จ 1 ครั้ง โดยรองรับการชาร์จด้วยกำลังสูงถึง 11 kWh ในระบบไฟฟ้ากระแสสลับ (แบบ AC) พร้อมเทคโนโลยีมอเตอร์ไฟฟ้ารุ่นใหม่ล่าสุด ที่สามารถทำความเร็วสูงสุดได้ถึง 140 กิโลเมตร/ชั่วโมง² ในการใช้งานโหมดการขับขี่แบบไฟฟ้าล้วน ELECTRIC MODE (EL)

ชาญฉลาดด้วยโหมดการขับขี่ PHEV ทั้ง 5 รูปแบบ ที่ช่วยประมวลผลให้รถยนต์สามารถใช้งานได้อย่างมีประสิทธิภาพสูงสุด เพิ่มความสบายและมั่นใจตลอดการขับขี่ด้วยช่วงล่างสำหรับล้อด้านหลังแบบถุงลม Comfort suspension เพื่อให้คุณมีความสุขอยู่ใน Comfort zone ของคุณจนถึงที่หมายในทุกสถานการณ์



¹ระยะทางถูกวัดตามมาตรฐานของ DIR 2017/1151/EU ซึ่งเป็นไปตาม WLTP

²ระยะทางที่ขับได้จริงขึ้นอยู่กับพฤติกรรมการขับขี่ของแต่ละบุคคล ลักษณะเส้นทาง อุณหภูมิแวดล้อม จำนวนผู้โดยสารในรถ และปัจจัยอื่นๆ

³ระยะเวลาในการชาร์จจริงขึ้นอยู่กับ กำลังไฟในการชาร์จ อุณหภูมิระหว่างชาร์จ ประสิทธิภาพการทำงานของแบตเตอรี่ ประสิทธิภาพของสายชาร์จ ประสิทธิภาพของสถานีชาร์จและปัจจัยอื่นๆ

*ภาพใช้เพื่อการโฆษณา โปรดพิจารณารายการอุปกรณ์ของรถยนต์จากสเปคชันใน www.mercedes-benz.co.th



Modern luxury: digital first.

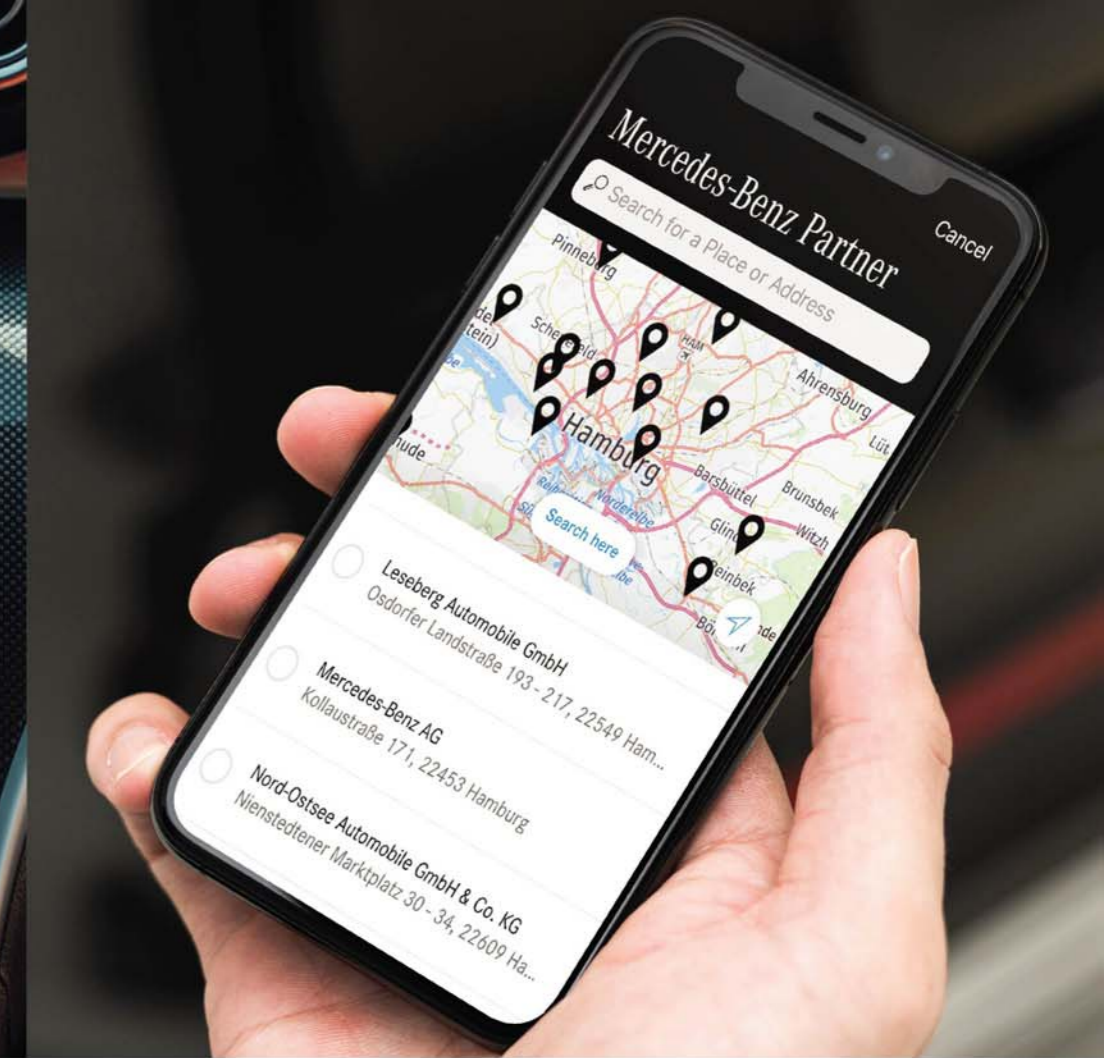
ก้าวสู่โลกแห่งความล้ำสมัยด้วยระบบปฏิบัติการมัลติมีเดียแบบ MBUX7 มาพร้อมหน้าจอสแสดงผลขนาด 11.9" ให้คุณควบคุมได้อย่างง่ายดายด้วยระบบสัมผัส พร้อมระบบสั่งการด้วยเสียงที่สามารถรองรับได้มากถึง 27 ภาษา รวมถึงรองรับภาษาไทยเต็มรูปแบบ โดยระบบ MBUX สามารถเรียนรู้ จดจำพฤติกรรมการใช้ การใช้งานอุปกรณ์ต่างๆ รวมไปถึงจดจำผู้ใช้งานผ่านการสแกนลายนิ้วมือ ช่วยอำนวยความสะดวกในการเดินทางให้คุณได้อย่างรู้ใจ

*ภาพใช้เพื่อการโฆษณา โปรดพิจารณารายการอุปกรณ์ของรถยนต์จากแพลตฟอร์ม www.mercedes-benz.co.th



Thinks for itself and, above all: of you.

นำทางคุณสู่ทุกจุดหมายได้อย่างแม่นยำ ด้วยระบบแผนที่นำทาง 3 มิติ ทั้งยังประสานการทำงานร่วมกับ Mercedes me connect ที่เชื่อมต่อรถยนต์ของคุณเข้ากับเครือข่าย 4G LTE เพื่อให้คุณสามารถสั่งการ และดูข้อมูลต่างๆ ของรถยนต์ของคุณได้ทุกที่ตลอดเวลาผ่านสมาร์ทโฟน



Burmester® 3D surround sound system

สัมผัสระบบเสียงที่เหนือกว่าด้วย Burmester® ลำโพงคุณภาพสูง ถ่ายทอดเสียงเซอร์ราวด์สุดประทับใจ สามารถเลือกการแสดงผลสามมิติ เพื่อแสดงเสียงได้ทั้งด้านหน้าและด้านหลัง พร้อมออกแบบดีไซน์สวยงาม โดดเด่น ราวกับแป้นไอน์เทิมในห้องโดยสาร

Ambient lighting

ไฟเรืองแสงล้อมรอบห้องโดยสารแบบ 64 แฉกสี ที่ให้คุณสามารถปรับแต่งสี และตำแหน่งของแสงได้อย่างอิสระตามสไตล์ของคุณ หรือเลือกใช้เจดสีอัตโนมัติตามการตั้งค่ารูปแบบหน้าจอแสดงผลการขับขี่ (Digital cockpit) โดยระบบไฟเรืองแสงนี้ยังสามารถคอนโทรลผ่านสมาร์ตโฟนของคุณได้อีกด้วย

Fingerprint scanner

เริ่มต้นการเดินทางได้อย่างง่ายดาย และปลอดภัยด้วยระบบจดจำผู้ใช้งานผ่านการสแกนลายนิ้วมือ โดยสามารถบันทึกการตั้งค่า ข้อมูลส่วนตัว ตำแหน่งที่นั่ง แผนที่ โหมดการขับขี่ รวมไปถึงการใช้งานอุปกรณ์ต่างๆ ซึ่งระบบสามารถจดจำโปรไฟล์ได้มากถึง 7 users (1 user บันทึกได้ 2 นิ้ว) และระบบจะช่วยเรียนรู้พฤติกรรมขับขี่ด้วยระบบ AI ที่ช่วยปรับการตั้งค่าของรถให้ดังเสมือน Comfort zone ของคุณ

Mercedes me connect system

The new C-Class สามารถทำงานกับระบบ Mercedes me connect เชื่อมต่อรถของคุณเข้ากับระบบอินเทอร์เน็ต เพื่อให้คุณควบคุม สั่งการรถยนต์ผ่านสมาร์ตโฟนได้ทุกที่ทุกเวลา



*ภาพใช้เพื่อการโฆษณา โปรดพิจารณารายการอุปกรณ์ของรถยนต์จากสเปคใน www.mercedes-benz.co.th

C 220 d Avantgarde



พวงมาลัยมัลติฟังก์ชัน พร้อมปุ่มควบคุม Touch Control



R86 ล้ออัลลอยแบบ multi-spoke ขนาด 18"

เบาะนั่ง



101 ARTICO leather-black

สีมาตรฐาน (NON-METALLIC)



149 polar white

สีมาตรฐานเมทัลลิก (METALLIC PAINTS)



197 obsidian black



831 graphite grey



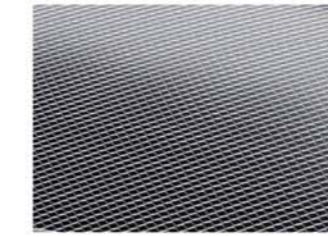
890 cavansite blue*



922 high-tech silver

วัสดุตกแต่งภายใน (TRIM ELEMENT)

Main trim



H50 Silver grey diamond-pattern trim

Centre console trim element



757 Centre console in high-gloss black

*สำหรับสีมาตรฐานเมทัลลิก 890 cavansite blue กรุณาสอบถามรายละเอียดเพิ่มเติมที่ผู้จำหน่ายฯ

**ตัวอย่างสีอาจแตกต่างจากสีรถจริง เนื่องจากระบบการพิมพ์

***ภาพใช้เพื่อการโฆษณา โปรดพิจารณารายการอุปกรณ์ของรถยนต์จากสเปคใน www.mercedes-benz.co.th



C 350 e AMG Dynamic



พวงมาลัยมัลติฟังก์ชันแบบสปอร์ต หุ้มหนัง Nappa พร้อมปุ่มควบคุม Touch Control



RSJ ล้ออัลลอยด์ดีไซน์สปอร์ตจาก AMG แบบ 5 ก้านคู่ ขนาด 18"

วัสดุตกแต่งภายใน (TRIM ELEMENT)

Main trim



H64 Metal structure trim element

Centre console trim element



757 Centre console in high-gloss black

สีมาตรฐานเมทัลลิก (METALLIC PAINTS)



831 graphite grey



922 high-tech silver

สีมาตรฐาน (NON-METALLIC)



149 polar white

สีมาตรฐานเมทัลลิก (METALLIC PAINT)



197 obsidian black

เบาะนั่ง



211 black leather

เบาะนั่ง



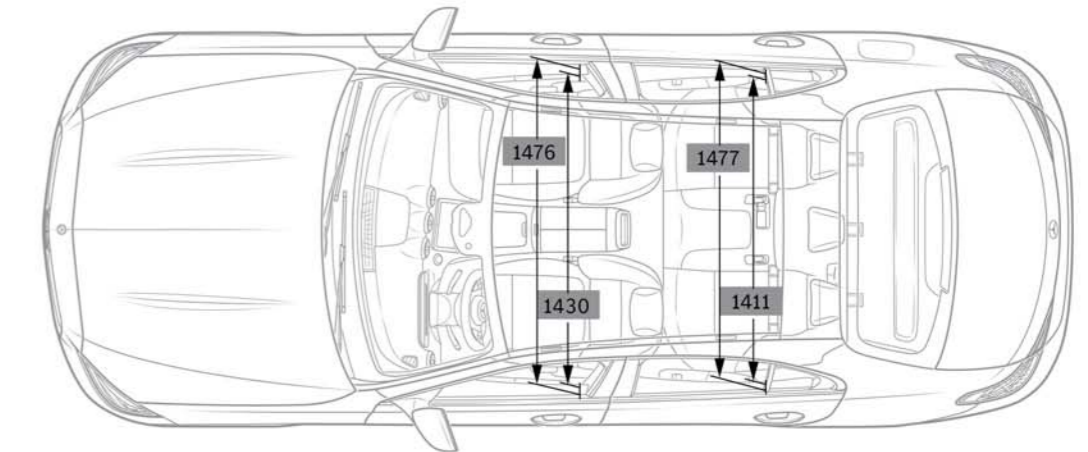
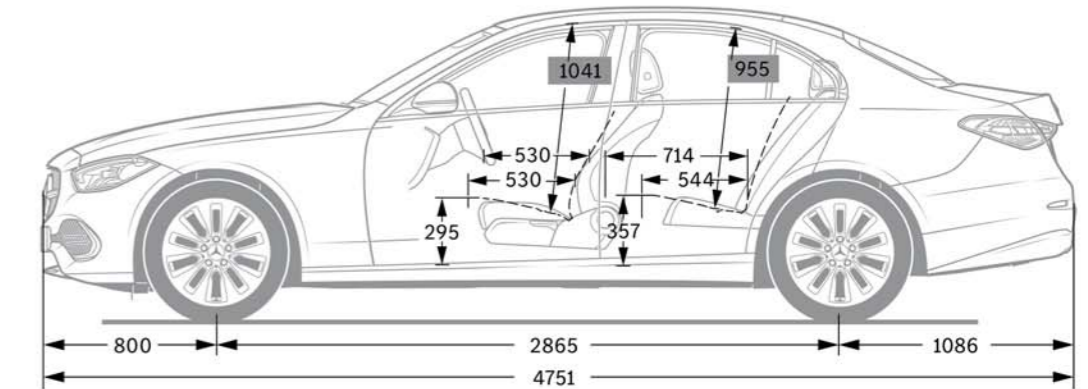
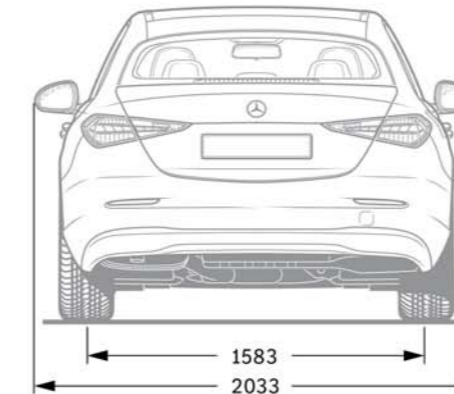
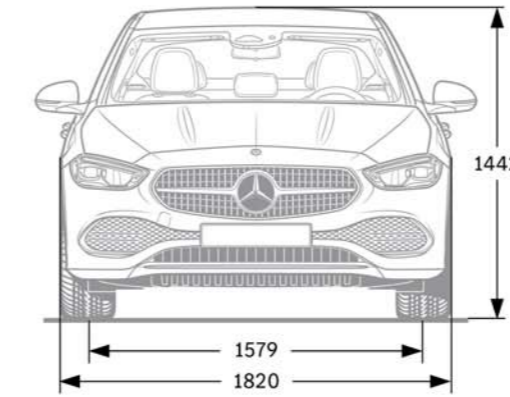
297 two-tone power red / black leather

รายละเอียดด้านเทคนิค

เครื่องยนต์
ปริมาตรกระบอกสูบ (ซีซี)
แรงม้าเครื่องยนต์ (กิโลวัตต์ (แรงม้า) / รอบต่อนาที)
แรงบิดเครื่องยนต์ (นิวตันเมตร / รอบต่อนาที)
กำลังจากมอเตอร์ไฟฟ้า (กิโลวัตต์ / แรงม้า)
แรงบิดจากมอเตอร์ไฟฟ้า (นิวตันเมตร)
แรงม้ารวมสูงสุด (แรงม้า)
แรงบิดรวมสูงสุด (นิวตันเมตร)
อัตราเร่ง 0-100 กม. / ชม. (วินาที)
ความเร็วสูงสุดโดยประมาณ (กิโลเมตร / ชั่วโมง)
ความจุถังน้ำมัน (ลิตร)
พื้นที่บรรทุกสัมภาระ (ลิตร)
ระบบส่งกำลัง
ขนาดล้อและยาง - หน้า
ขนาดล้อและยาง - หลัง
มิติตัวถัง (กว้าง x ยาว x สูง) (มิลลิเมตร)

	C 220 d Avantgarde	C 350 e AMG Dynamic
	ดีเซล แกวเรียง / 4 สูบ / 4 วาล์วต่อสูบ เทอร์โบ พร้อมอินเตอร์คูลเลอร์	เบนซิน แกวเรียง / 4 สูบ / 4 วาล์วต่อสูบ เทอร์โบ พร้อมอินเตอร์คูลเลอร์
	1,993	1,999
	147 (200) / 3,600	150 (204) / 6,100
	440 / 1800-2800	320 / 2,000 - 4,000
	-	95 / 129
	-	440
	-	313
	-	550
	7.3	6.1
	245	245
	66	50
	455	315
	เกียร์อัตโนมัติเดิหน้า 9 จังหวะ (9G - TRONIC) พร้อมระบบเปลี่ยนเกียร์ที่พวงมาลัย (Steering wheel Gearshift Paddles)	เกียร์อัตโนมัติเดิหน้า 9 จังหวะ (9G - TRONIC) พร้อมระบบเปลี่ยนเกียร์ที่พวงมาลัย (Steering - wheel Gearshift Paddles)
	225 / 45 R18	225 / 45 R18
	245 / 40 R18	255 / 40 R18
	1,820 x 4,751 x 1,437	1,820 x 4,793 x 1,442

ขนาดของตัวรถ



C-Class Genuine Accessories



สปอยเลอร์หลัง
คิ้วโครเมียมตกแต่งฝากระโปรงท้าย

A 206 793 01 00
A 206 757 28 00



สปอยเลอร์หลังลายคาร์บอน 3 มิติ
คิ้วโครเมียมตกแต่งฝากระโปรงท้าย

A 206 793 02 00
A 206 757 28 00



อุปกรณ์ Power charger

A 213 820 24 03



ฝาปิดที่เติมลมยาง
ลาย AMG 4 ชั้น

B6 647 2004



ถาดรองรองเท้าสีดำ

A 206 814 00 00



ชุดสาย Media Interface
consumer cable USB type C

A 177 820 30 01

ฝาปิดที่เติมลมยาง 4 ชั้น

B6 647 2002



กล่องใส่สัมภาระแบบพับเก็บได้

A 203 840 00 20



สาย Media interface adapter
USB type A & type C

A177 820 29 01



อุปกรณ์ Mercedes-Benz Wallbox รุ่น 2.0

A 000 906 31 12



กล่องเก็บสัมภาระบนหลังคาปรับน้ำหนักได้สูงสุด 75 kg. ขนาด (L/W/H) 190/ 75 / 40 cm.
ชุดติดตั้ง

A 000 840 11 00
A 206 890 05 00



บันทึกเหตุการณ์ทั้งด้านหน้าและด้านหลังระหว่างการเดินทาง พร้อมชุดบันทึกความจำ 32 GB
กล่องหน้า
กล่องหลัง
ชุดบันทึกความจำ 32 GB
สายไฟ
อุปกรณ์ติดตั้ง

A 213 905 49 13
A 213 905 50 13
A 000 906 29 09
A 223 820 95 05
A 000 989 98 04



สามารถดูข้อมูลแคตตาล็อกทั้งหมดได้ที่ :
www.mercedes-benz.co.th/ebrochure

หมายเหตุ: เอกสารนี้เป็นข้อมูลเบื้องต้นและไม่ถือเป็นส่วนหนึ่งของสัญญาซื้อขาย ทั้งนี้ ผู้ซื้อควรตรวจสอบข้อมูลของผลิตภัณฑ์ที่ระบุไว้ในสัญญาซื้อขายเป็นสำคัญ รายละเอียดของผลิตภัณฑ์อาจมีการเปลี่ยนแปลงหลังจากการเผยแพร่ ตุลาคม 2565 ผู้ผลิตสงวนสิทธิ์ในการเปลี่ยนแปลงการออกแบบ รูปแบบ สี และรายละเอียดเฉพาะระหว่างระยะเวลาการส่งมอบ โดยการเปลี่ยนแปลงเหล่านี้จะคำนึงถึงประโยชน์ของผู้ขายประกอบกับความเหมาะสมแก่ผู้ซื้อเป็นสำคัญซึ่งผู้ขายหรือผู้ผลิตจะใช้สัญลักษณ์หรือจำนวนระบุในคำสั่งซื้อ หรือเกี่ยวกับคำสั่งซื้อโดยไม่ก่อให้เกิดสิทธิใด ๆ ที่พึงได้รับจากสิ่งเหล่านี้ ทั้งนี้ ภาพประกอบอาจแสดงอุปกรณ์เสริมและรายการของอุปกรณ์เสริมของผลิตภัณฑ์ ซึ่งไม่ได้เป็นส่วนหนึ่งของข้อกำหนดมาตรฐาน สีอาจจะแตกต่างเล็กน้อยจากที่แสดงไว้ในโบรชัวร์อันเกิดจากข้อจำกัดของกระบวนการพิมพ์ โบรชัวร์นี้ให้ข้อบ่งชี้โดยทั่วไปเกี่ยวกับประเภทของลักษณะ อุปกรณ์เสริม และ/หรือสีอาจมีใช้ร่วมกับรุ่นอื่นเท่านั้น สำหรับข้อมูลที่ปัจจุบันและเฉพาะเจาะจงมากขึ้นเกี่ยวกับประเภทของรุ่น ลักษณะ อุปกรณ์เสริม และ/หรือสีที่มีในประเทศของท่านและการกำหนดราคาของผลิตภัณฑ์นั้น กรุณาตรวจสอบข้อมูลรายละเอียดของผลิตภัณฑ์อีกครั้งที่ผู้จำหน่ายเมอร์เซเดส-เบนซ์อย่างเป็นทางการ ของบริษัท เมอร์เซเดส-เบนซ์ (ประเทศไทย) จำกัด

www.mercedes-benz.co.th

02-10/2565