

The V-Class



Mercedes-Benz



As large as life.

“แตกต่างอย่างโดดเด่น” The V-Class ยนตรกรรมแบบ Van ระดับเฟิร์สคลาส ด้วยห้องโดยสารที่หรูหรา มอบความสะดวกสบายและดีไซน์ภายนอกที่โดดเด่นและสง่างามในแบบฉบับ Mercedes-Benz ขับเคลื่อนอย่างทรงประสิทธิภาพมากขึ้นด้วยเกียร์อัตโนมัติเดินทาง 9 จังหวะ (9G-TRONIC) ใหม่ มาพร้อมกับไฟหน้า LED Intelligent Light System ที่จะช่วยเพิ่มทัศนวิสัยในการขับขี่ให้ดียิ่งขึ้น ทำให้ทุกการเดินทางเต็มไปด้วยสุนทรียภาพ



*ภาพใช้เพื่อการโฆษณา โปรดพิจารณารายการอุปกรณ์ของรถยนต์จากสเปคซิทจาก www.mercedes-benz.co.th

Revolutionary infotainment: MBUX

เพลิดเพลินกับระบบมัลติมีเดียแบบ MBUX เทคโนโลยีอัจฉริยะที่เรียนรู้ และจดจำพฤติกรรมการขับขี่ได้ เพียงเปล่งเสียงก็สั่งการได้ และสะดวกสบายยิ่งขึ้นด้วยระบบการเชื่อมต่อสมาร์ตโฟนทำหน้าที่เชื่อมต่อโทรศัพท์มือถือเข้ากับระบบมีเดียผ่าน Apple CarPlay™ และ Android Auto ที่ช่วยให้คุณเข้าถึงการใช้งานสำคัญต่างๆ บนสมาร์ตโฟนได้อย่างรวดเร็วและง่ายดาย



Vee wow!

การออกแบบ และการตกแต่งภายในที่รังสรรค์อย่างประณีต ด้วยวัสดุคุณภาพสูงและ
สิ่งอำนวยความสะดวกระดับเฟิร์สคลาส ควบคุมสั่งการได้ง่ายด้วยพวงมาลัยมัลติฟังก์ชัน
พร้อมแป้นควบคุมการเปลี่ยนเกียร์ (Direct Select Gearshift Paddles)
และไฟเรืองแสงล้อมรอบห้องโดยสาร (Ambient lighting) ที่จะทำให้ The V-Class
เป็นพื้นที่แห่งความผ่อนคลายอย่างหาที่เปรียบเทียบกับมิได้

*ภาพใช้เพื่อการโฆษณา โปรดพิจารณารายการอุปกรณ์ของรถยนต์จากสเปคซิทจาก www.mercedes-benz.co.th



A model of safety.

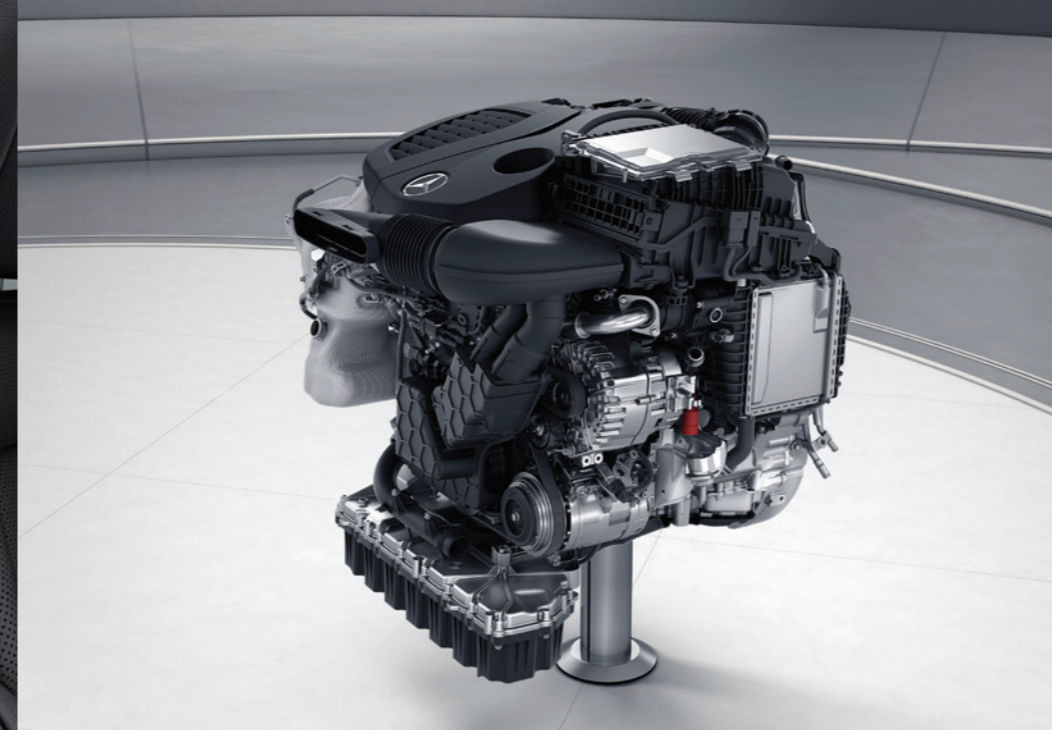
ทุกช่วงเวลาที่อยู่ใน The V-Class คือช่วงเวลาอันน่าประทับใจของทุกคน แม้ว่าสภาพถนนหรือการจราจรจะไม่เป็นใจ ก็ยังอุ่นใจและผ่อนคลายได้เสมอ ด้วยหลากหลายระบบความปลอดภัยที่ช่วยเพิ่มประสิทธิภาพให้ผู้ขับขี่ในสถานการณ์ต่างๆ เพื่อเลี่ยงทุกความเสี่ยงที่คาดไม่ถึง

*ภาพใช้เพื่อการโฆษณา โปรดพิจารณารายการอุปกรณ์ของรถยนต์จากสเปคซิทจาก www.mercedes-benz.co



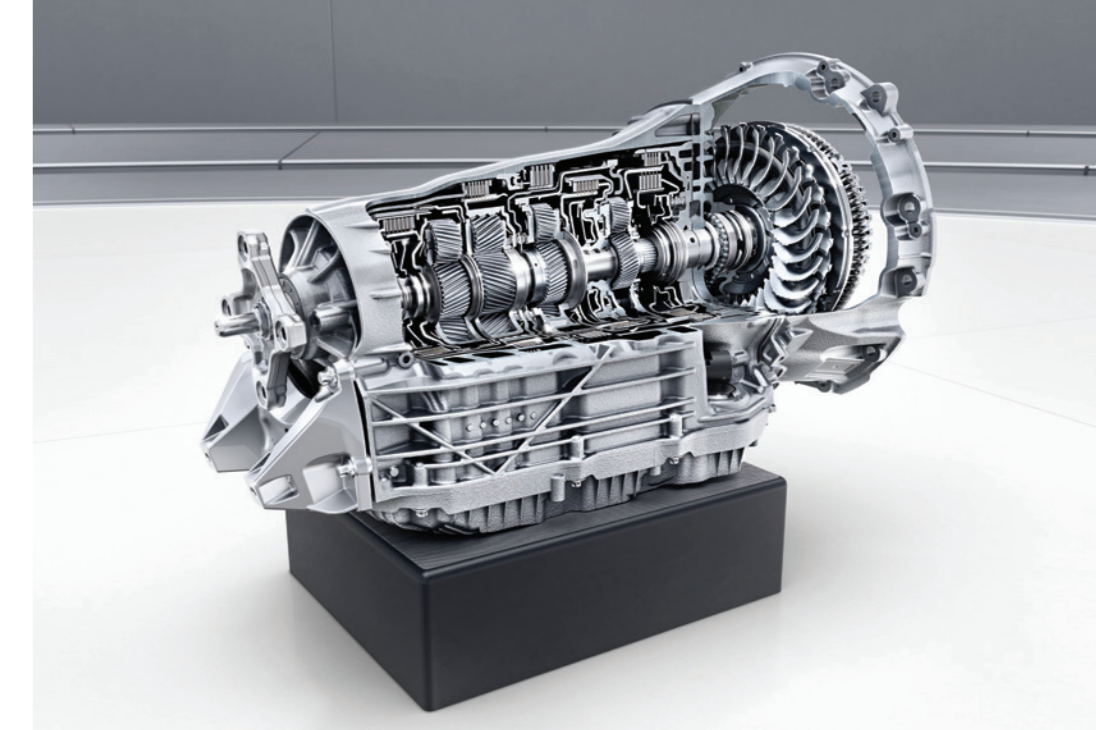
From size comes space.

เปลี่ยนการเดินทางอันเหนื่อยล้าให้เป็นช่วงเวลาแห่งความผ่อนคลาย ด้วยพื้นที่ภายในอันโอโถง รองรับได้ทุกอิริยาบถ พร้อมการตกแต่งหรูหราระดับพรีเมียม นี่คือนพื้นที่ส่วนตัวที่จะทำให้ทุกคนประทับใจกับความกว้าง และความสะอาดสบาย



Diesel turbo 4 cylinder OM654 - 190 hp

เครื่องยนต์ดีเซล 4 สูบเจนเนอเรชั่นล่าสุดให้กำลังมากกว่า แต่พร้อมกับอัตราสิ้นเปลืองที่ลดลง โดยการออกแบบที่คำนึงถึงน้ำหนักเป็นหลัก พร้อมกับการลดแรงเสียดทานต่างๆ ที่อาจเกิดขึ้นภายในเครื่องยนต์ ระดับเสียงรบกวนที่อาจเกิดขึ้นและลักษณะการทำงานถูกออกแบบและปรับให้อยู่ในระดับที่ใกล้เคียงกับเครื่องยนต์เบนซิน



9G-Tronic

เกียร์อัตโนมัติเดินหน้า 9 จังหวะ (9G-Tronic) พร้อมกับชุดเกียร์ 9 สปีด เพื่อรักษารอบเครื่องยนต์ให้ต่ำที่สุดเท่าที่เป็นไปได้ในการใช้งานทุกสถานการณ์ รวมถึงอัตราเร่งที่ต่อเนื่องในช่วงจังหวะการใช้งานที่หลากหลาย เพื่อความมั่นใจในการเร่งแซงหรือการออกตัว



V 250 d Exclusive



137 Crystal white



197 Obsidian black metallic



334 Hyacinth red metallic



701 Pebble grey



744 Brilliant silver metallic



831 Dark graphite grey metallic



VX7 leather Lugano black



F2Z pinstripe effect trim



ล้ออัลลอย ขนาด 18 นิ้ว

อุปกรณ์มาตรฐาน



ราวหลังคาอะลูมิเนียม



ระบบเปิด-ปิดไฟหน้าอัตโนมัติ



ระบบเชื่อมต่อแบบ Smart Phone Integration รองรับ Apple CarPlay™ และ Android Auto



ระบบเสียงรอบทิศทางจาก Burmester®



เซ็นเซอร์ช่วยในการนำรถเข้าจอด (PARKTRONIC) และกล้องแสดงภาพแบบรอบทิศทาง (360° Camera)



ที่นั่งคนขับและผู้โดยสารด้านหน้าปรับด้วยระบบไฟฟ้าอัตโนมัติ พร้อมหน่วยความจำ 3 ตำแหน่ง



พวงมาลัยมัลติฟังก์ชันหุ้มหนัง พร้อมแป้นควบคุมการเปลี่ยนเกียร์



ฝาท้ายเปิด-ปิดด้วยระบบไฟฟ้า

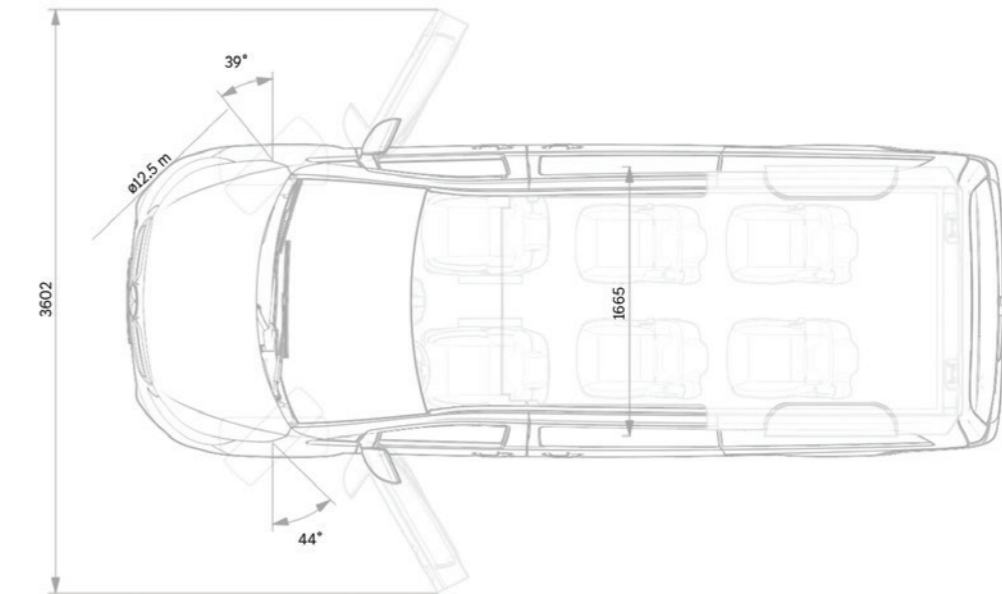
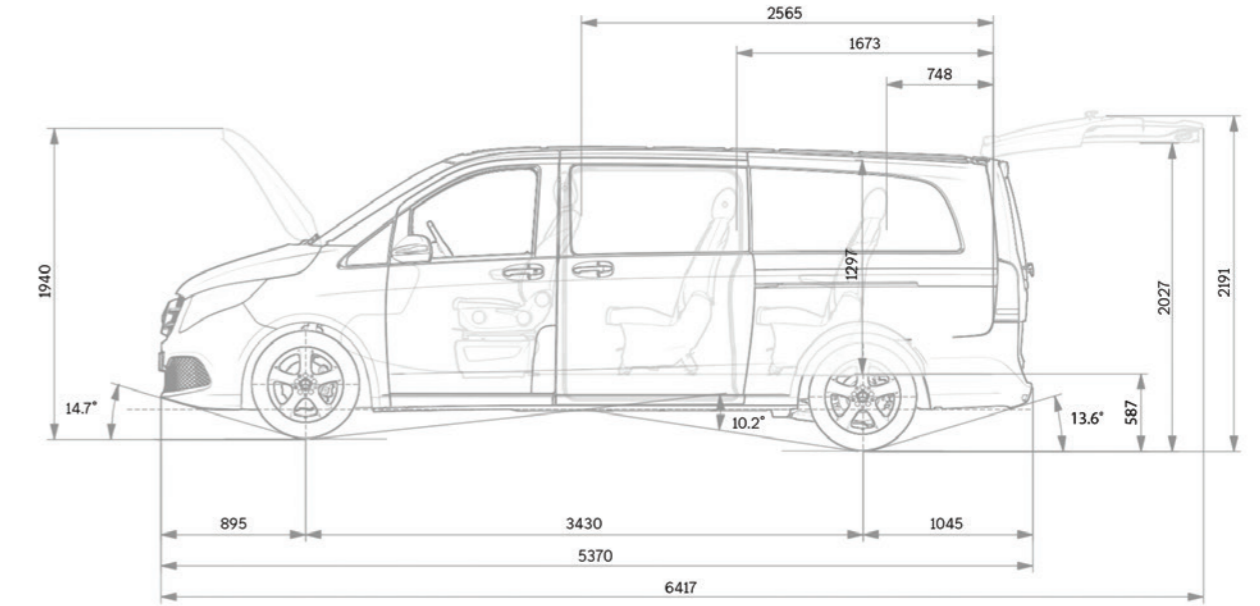
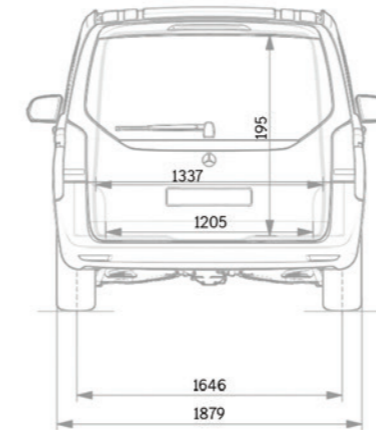
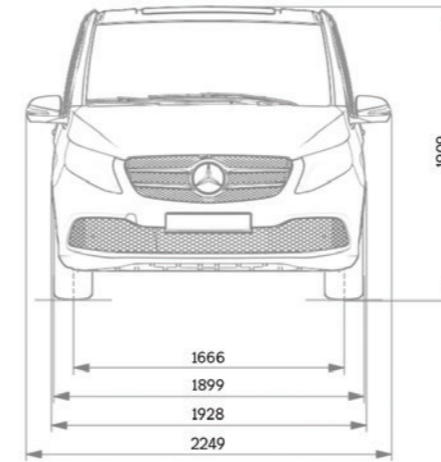


ฝาท้ายเปิดแยกส่วน

รายละเอียดด้านเทคนิค

	V 250 d Exclusive
เครื่องยนต์	ดีเซลแถวเรียง 4 สูบ / 4 วาล์วต่อสูบ / เทอร์โบ
ปริมาตรกระบอกสูบ (ซีซี)	1,950
แรงม้าสูงสุด (กิโลวัตต์ (แรงม้า) / รอบต่อนาที)	140 (190) / 4,200
แรงบิดสูงสุด (นิวตันเมตร/รอบต่อนาที)	440 / 1,350-2,400
อัตราเร่ง 0-100 กม. /ชม. (วินาที)	9.6 วินาที
ความเร็วสูงสุดโดยประมาณ (กม./ชม.)	205 กม. / ชม.
ระบบส่งกำลัง	อัตโนมัติเดินหน้า 9 จังหวะ (9G-TRONIC PLUS)
แบบตัวถัง	Extra Long
ระยะฐานล้อ (มม.)	3,430
มิติภายนอก ความกว้าง (ไม่รวมกระจกมองข้าง) x ยาว x สูง (ไม่รวมราวหลังคา) (มม.)	1,928 x 5,370 x 1,909
ความจุถังน้ำมัน (ลิตร)	70
พื้นที่บรรทุกสัมภาระ (ลิตร)	1,410
ขนาดล้อและยาง หน้า-หลัง	245/45 R18

Dimension



V-Class Genuine Accessories



ล้ออัลลอยน้ำหนักเบาของเมอร์เซเดส-เบนซ์ สีเงา/ดำ
ล้อ 10 ก้าน 45.7 ซม. (19 นิ้ว)

A 447 401 56 00 7X23



ล้ออัลลอยน้ำหนักเบาของเมอร์เซเดส-เบนซ์ สีเงา/ดำ
ล้อ 16 ก้าน 45.7 ซม. (19 นิ้ว)

A 447 401 27 00 7X23



กล่องใส่สัมภาระแบบ
พับเก็บได้
A 203 840 00 20

ฝาปิดที่เติมลมยาง
B6 6 47 2002



อุปกรณ์ Power charger

A 213 820 24 03



กล่องเก็บสัมภาระบนหลังคาสำหรับนำหนักได้สูงสุด 75 kg.

ขนาด (L/W/H) 220/ 80 / 40 cm

ชุดติดตั้ง

A 000 840 12 00

A 447 890 20 00



แร็คจักรยานติดท้ายรถ ที่ประตูท้าย สีเงิน/ดำ

A 447 890 1700



ดาวส่องสว่างกระจหน้า
สายไฟติดตั้ง

A 167 817 5300

A 247 820 6903



ไฟส่องสว่างแบบ LED บริเวณด้านข้างตัวรถ
พร้อมตราสัญลักษณ์เมอร์เซเดส-เบนซ์

A 447 820 03 02



ถาดประตูเรืองแสงทำจากสแตนเลสพร้อมตัวอักษร Mercedes-Benz

A 447 686 06 00



ชุดสาย Media Interface consumer cable USB type C

A 177 820 30 01



ไม้แขนเพื่อพอดีกับพนักพิงศีรษะด้านหน้า

A 000 810 34 00



ที่วางแก้วสำหรับที่นั่งแถวที่ 3

A 447 810 14 00



สามารถดูข้อมูลแคตตาล็อกทั้งหมดได้ที่ :
www.mercedes-benz.co.th/ebrochure

หมายเหตุ: เอกสารนี้เป็นข้อมูลเบื้องต้นและไม่ถือเป็นส่วนหนึ่งของสัญญาซื้อขาย ทั้งนี้ ผู้ซื้อควรตรวจสอบข้อมูลของผลิตภัณฑ์ที่ระบุไว้ในสัญญาซื้อขายเป็นสำคัญ รายละเอียดของผลิตภัณฑ์อาจมีการเปลี่ยนแปลงหลังจากการเผยแพร่ มิถุนายน 2565 ผู้ผลิตสงวนสิทธิ์ในการเปลี่ยนแปลงการออกแบบ รูปแบบ สี และรายละเอียดเฉพาะระหว่างระยะเวลาการส่งมอบ โดยการเปลี่ยนแปลงเหล่านี้จะคำนึงถึงประโยชน์ของผู้ขายประกอบกับความเหมาะสมแก่ผู้ซื้อเป็นสำคัญซึ่งผู้ขายหรือผู้ผลิตจะใช้สัญลักษณ์หรือจำนวนระบุในคำสั่งซื้อ หรือเกี่ยวกับคำสั่งซื้อโดยไม่ก่อให้เกิดสิทธิ์ใด ๆ ที่พึงได้รับจากสิ่งเหล่านี้ ทั้งนี้ ภาพประกอบอาจแสดงอุปกรณ์เสริมและรายการของอุปกรณ์เสริมของผลิตภัณฑ์ ซึ่งไม่ได้เป็นส่วนหนึ่งของข้อกำหนดมาตรฐาน สีอาจจะแตกต่างเล็กน้อยจากที่แสดงไว้ในโบรชัวร์อันเกิดจากข้อจำกัดของกระบวนการพิมพ์ โบรชัวร์นี้ให้ข้อบ่งชี้โดยทั่วไปเกี่ยวกับประเภทของลักษณะ อุปกรณ์เสริม และ / หรือสีอาจมีใช้ร่วมกับรุ่นอื่นเท่านั้น สำหรับข้อมูลที่เป็นปัจจุบันและเฉพาะเจาะจงมากขึ้นเกี่ยวกับประเภทของรุ่น ลักษณะ อุปกรณ์เสริม และ / หรือสีที่มีในประเทศของท่านและการกำหนดราคาของผลิตภัณฑ์นั้น กรุณาตรวจสอบข้อมูลรายละเอียดของผลิตภัณฑ์อีกครั้งที่ผู้จำหน่ายเมอร์เซเดส-เบนซ์อย่างเป็นทางการ ของบริษัท เมอร์เซเดส-เบนซ์ (ประเทศไทย) จำกัด

www.mercedes-benz.co.th

05 - 06 / 2565