



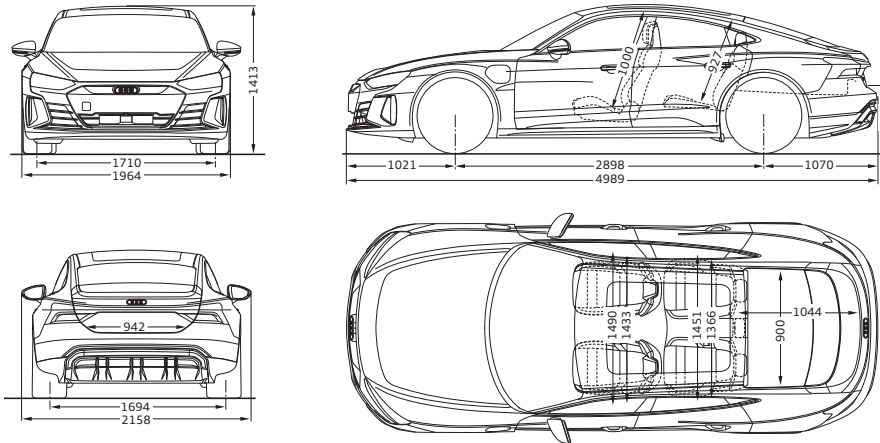
Audi e-tron GT

Audi e-tron GT Technical data

	e-tron GT quattro	e-tron GT quattro Performance
ระบบควบคุมการขับเคลื่อน	มอเตอร์ไฟฟ้า 2 ตำแหน่ง	มอเตอร์ไฟฟ้า 2 ตำแหน่ง
แรงม้าสูงสุด (กิโลวัตต์ (แรงม้า))	350 (476)	350 (476)
แรงม้าสูงสุดใน boost mode (กิโลวัตต์ (แรงม้า))	390 (530)	390 (530)
แรงบิดสูงสุด (นิวตันเมตร)	630	630
แรงบิดสูงสุดใน boost mode (นิวตันเมตร)	630	630
ระบบส่งกำลัง	ระบบเกียร์อัตโนมัติ 2 จังหวะ	ระบบเกียร์อัตโนมัติ 2 จังหวะ
ระบบขับเคลื่อน	ขับเคลื่อนสี่ล้อ (quattro)	ขับเคลื่อนสี่ล้อ (quattro)
อัตราเร่ง 0-100 กม. / ชม. (วินาที)	4.5	4.5
อัตราเร่ง 0-100 กม. / ชม. ใน boost mode (วินาที)	4.1	4.1
ความเร็วสูงสุดโดยประมาณ (กม. / ชม.)	245	245
ความจุพลังงานแบตเตอรี่ไฟฟ้าแรงสูง (Energy capacity of high voltage battery)	ลิเทียมไอออน ขนาด 93.4 กิโลวัตต์-ชั่วโมง	ลิเทียมไอออน ขนาด 93.4 กิโลวัตต์-ชั่วโมง
ระยะทางขับเคลื่อนโดยประมาณ (กิโลเมตร) ต่อการชาร์จไฟหนึ่งครั้ง อ้างอิงตามผลการทดสอบโดยใช้มาตรฐาน NEDC	540	523
พวงมาลัย	พวงมาลัยไฟฟ้า แบบ Optimized Progressive	พวงมาลัยไฟฟ้า แบบ Optimized Progressive
เบรคหน้า	ดิสก์เบรคพร้อมคาลิเปอร์เบรคสี่ด้าม	ดิสก์เบรคเคลือบทั้งสแตนคาร์ไบด์ พร้อมคาลิเปอร์เบรคสี่ด้าม
เบรคหลัง	ดิสก์เบรคพร้อมคาลิเปอร์เบรคสี่ด้าม	ดิสก์เบรคเคลือบทั้งสแตนคาร์ไบด์ พร้อมคาลิเปอร์เบรคสี่ด้าม
พื้นที่เก็บสัมภาระด้านหน้า (ลิตร)	85	85
พื้นที่เก็บสัมภาระด้านหลัง (ลิตร)	405	405
ล้อ 20 นิ้ว ขนาด หน้า 9J x 20 หลัง 11J x 20 พร้อมยาง หน้า 245/45 R20 หลัง 285/40 R20	●	-
ล้อ 21 นิ้ว ขนาด หน้า 9.5J x 21 หลัง 11.5J x 21 พร้อมยาง หน้า 265/35 R21 หลัง 305/30 R21	-	●
ยางอะไหล่	●	●

ขนาดและมิติ

หน่วย: มิลลิเมตร



สีภายนอก



สีเบาะ



Black (JN)

Standard specifications

ระบบความปลอดภัย	e-tron GT quattro	e-tron GT quattro Performance
ถุงลมนิรภัยคู่หน้า 2 ตำแหน่ง สำหรับผู้ขับขี่และผู้โดยสาร	●	●
ถุงลมนิรภัยด้านข้าง และม่านถุงลมนิรภัยด้านข้าง	●	●
ระบบเตือนการคาดเข็มขัดนิรภัย	●	●
ระบบเบรกมือไฟฟ้า	●	●
ระบบล็อกเบรกขณะหยุดนิ่ง (Audi hold assist)	●	●
ระบบเบรกป้องกันล้อล็อก ABS (Anti-lock braking system)	●	●
ระบบกระจายแรงเบรก EBD (Electronic brake distribution)	●	●
ระบบป้องกันล้อหมุนฟรี TCS (Traction control system)	●	●
ระบบควบคุมการทรงตัว ESC (Electronic control system with stabilization function)	●	●
ระบบป้องกันก่อนเกิดเหตุแบบพื้นฐาน (Audi pre sense basic)	●	●

ระบบความปลอดภัย	e-tron GT quattro	e-tron GT quattro Performance
ระบบป้องกันก่อนเกิดเหตุ ด้านหน้า (Audi pre sense front)	●	●
ระบบป้องกันก่อนเกิดเหตุ ด้านหลัง (Audi pre sense rear)	●	●
ระบบแจ้งเตือนเมื่อรถออกนอกเลน (Lane departure warning)	●	●
ระบบแจ้งเตือนจุดอับสายตาเมื่อเปลี่ยนเลน (Lane change assist)	●	●
ระบบแจ้งเตือนสภาพแวดล้อมด้านหน้ารถเมื่ออยู่ทางแยก (Front cross traffic assist)	●	●
ระบบแจ้งเตือนสภาพแวดล้อมด้านข้างและด้านท้ายรถ เมื่อจะเปิดประตูลงจากรถ (Exit warning)	●	●
ระบบแจ้งเตือนสภาพแวดล้อมด้านข้างและด้านท้ายรถ เมื่อเข้าเกียร์ถอยหลัง (Rear cross-traffic assist)	●	●
เซ็นเซอร์หน้า-หลัง และด้านข้างช่วยในการนำรถเข้าจอด	●	●
กล้องแสดงภาพรอบทิศทาง	●	●
จุดยึดเบาะนั่งสำหรับเด็ก	●	●
ชุดปฐมพยาบาล	●	●
อุปกรณ์มาตรฐาน		
ช่วงล่างระบบถ่วงลม (Adaptive air suspension)	●	●
เสียงสังเคราะห์ e-tron แบบ sports	●	●
ช่องชาร์จไฟ AC 2 ตำแหน่ง และ DC 1 ตำแหน่ง	●	●
On board charger (AC) รองรับได้สูงสุด 11 kW	●	●
ระบบเลือกโหมดการขับขี่ (Audi drive select)	●	●
กระจังหน้าตกแต่งด้วยสี Hekla grey	●	●
หลังคาพาโนรามิค	●	●
ไฟหน้าแบบ Matrix LED พร้อมไฟ Audi laser และเอฟเฟกต์ไฟด้านหน้า (Light staging)	●	●
ไฟท้ายแบบ LED พร้อมเอฟเฟกต์ไฟด้านหลัง (Light staging)	⊙	●
ไฟ daytime สำหรับการขับขี่ในเวลากลางวันแบบ LED	●	●
ระบบปรับไฟสูงแบบอัตโนมัติ พร้อมเสริมทัศนวิสัยด้วยไฟ Audi laser	●	●
กระจกมองหลังพร้อมระบบตัดแสงอัตโนมัติ	●	●
ระบบเปิด-ปิดไฟหน้า และปิดน้ำฝนอัตโนมัติ	●	●
ตกแต่งห้องโดยสารภายในด้วยลาย Graphite Grey	●	●
กระจกมองข้างตัดแสงและปรับ-พับไฟฟ้า พร้อมฟังก์ชันบันทึกตำแหน่ง	●	●
ความสะดวกสบาย		
เบาะนั่งหุ้มหนัง	●	●
เบาะนั่งคู่หน้าแบบ Sports	●	●
เบาะนั่งคู่หน้าปรับไฟฟ้า อุ่นร้อน พร้อมฟังก์ชันบันทึกตำแหน่งเบาะนั่งผู้ขับขี่	●	●
ระบบควบคุมอุณหภูมิอัตโนมัติ ควบคุมอุณหภูมิแยกอิสระ 3 โซน	●	●
พวงมาลัยมัลติฟังก์ชัน แบบสปอร์ตท้ายตัด หุ้มหนัง พร้อมฟังก์ชันอุ่นร้อน	●	●
พวงมาลัยปรับระดับด้วยระบบไฟฟ้า	●	●
ระบบควบคุมความเร็วคงที่ (Cruise control)	●	●
กุญแจแบบ Comfort key พร้อมระบบเปิด-ปิดฝากระโปรงท้ายโดยไม่ต้องใช้มือ	●	●
ระบบควบคุมอุณหภูมิก่อนเริ่มการขับขี่ (Comfort stationary air conditioning)	●	●

ระบบข้อมูลและความบันเทิง	e-tron GT quattro	e-tron GT quattro Performance
ระบบเครื่องเสียงระดับพรีเมียม Bang & Olufsen พร้อมระบบเสียง 3 มิติ	●	●
จอแสดงข้อมูลการขับขี่แบบ Virtual cockpit plus ขนาด 12.3 นิ้ว	●	●
ระบบ MMI Navigation plus with MMI touch response พร้อมจอแสดงผลแบบสัมผัส ขนาด 10.1 นิ้ว	●	●
ระบบ Audi smartphone interface	●	●
รองรับการเชื่อมต่อ Bluetooth	●	●
ช่อง USB สำหรับห้องโดยสารด้านหน้า 2 ตำแหน่ง และด้านหลัง 2 ตำแหน่ง	●	●
ไฟเรืองแสงในห้องโดยสารแบบปรับสีได้ (Contour/ambient lighting)	●	●

การแจ้งเตือนการทำงานของระบบ

การทำงานของระบบช่วยเหลือผู้ขับขี่และผู้โดยสาร สามารถทำงานภายใต้ข้อจำกัดของระบบเท่านั้น ดังนั้นผู้ขับขี่ควรขับขี่ด้วยความระมัดระวังเพื่อป้องกันอุบัติเหตุที่อาจเกิดขึ้นได้

รถยนต์ใหม่และรถไฟฟ้า Audi e-tron ใหม่ทุกรุ่นจะได้รับการดูแลจาก Audi Protection ด้วยการรับประกันใหม่ 5 ปี หรือระยะทาง 150,000 กิโลเมตร แล้วแต่ระยะใดถึงก่อน รถไฟฟ้า Audi e-tron ใหม่ทุกรุ่น รับประกันแบตเตอรี่ 8 ปี หรือ 160,000 กิโลเมตร แล้วแต่ระยะใดถึงก่อน บริษัท ขอสงวนสิทธิ์ในการเปลี่ยนแปลงอุปกรณ์รถยนต์ ข้อมูล และรายละเอียดใดๆ โดยไม่ต้องแจ้งให้ทราบล่วงหน้า ภาพ ข้อมูล และอุปกรณ์ที่ปรากฏในเอกสารนี้แตกต่างจากที่จำหน่ายจริง และอาจไม่ใช่อุปกรณ์มาตรฐาน สีของรถและอุปกรณ์ต่างๆ ที่ปรากฏในเล่มอาจแตกต่างจากสีจริงเนื่องมาจากกระบวนการพิมพ์

Audi Centre Thailand 02 7658888 Audi New Petchburi 02 0234888 Audi Service Ratchaphruek 02 0345888
 Audi Pattaya 038 197888 Audi Phuket 076 646666 Audi Udon Thani 042 111789
 Audi Service Chiang Mai 052 081188

www.audi.co.th    AudiThailand



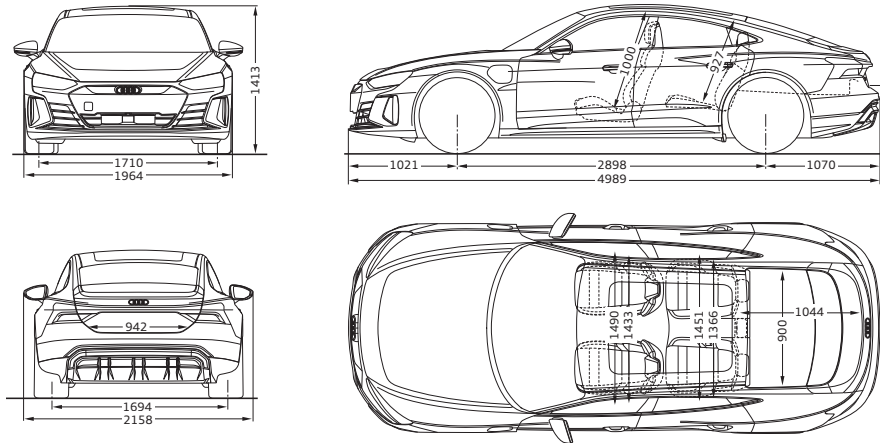
Audi e-tron GT

Audi e-tron GT Technical data

	e-tron GT quattro	e-tron GT quattro Performance
Drive system	2 Electric motors	2 Electric motors
Max. output (kW (hp))	350 (476)	350 (476)
Max. output (kW (hp)) in boost mode	390 (530)	390 (530)
Max. torque (Nm)	630	630
Max. torque (Nm) in boost mode	630	630
Gearbox	2-speed automatic transmission	2-speed automatic transmission
Drive	quattro	quattro
Acceleration 0-100 km/h (s)	4.5	4.5
Acceleration 0-100 km/h (s) in boost mode	4.1	4.1
Top speed (km/h)	245	245
High voltage battery energy content	Lithium-ion in 93.4 kWh	Lithium-ion in 93.4 kWh
Electric range refers to the electric power consumption in NEDC test cycle in km	540	523
Steering	Electromechanical power steering plus	Electromechanical power steering plus
Front brake	Steel brakes with black brake calipers	Steel brakes with tungsten carbide coating and orange brake calipers
Rear brake	Steel brakes with black brake calipers	Steel brakes with tungsten carbide coating and orange brake calipers
Luggage volume (L) at front	85	85
Luggage volume (L) at rear	405	405
Wheel 9J x 20, 11J x 20 with 245/45 R20, 285/40 R20 tyres	●	-
Wheel 9.5J x 21, 11.5J x 21 with 265/35 R21, 305/30 R21 tyres	-	●
Space-saving spare wheel	●	●

DIMENSIONS

Dimensions in millimetres



สีภายนอก



Seat colour



Black (JN)

Standard specifications

SAFETY	e-tron GT quattro	e-tron GT quattro Performance
Airbags for driver and front passenger	●	●
Front side airbags with head airbag system	●	●
Seat belt monitoring	●	●
Electromechanical parking brake	●	●
Audi hold assist	●	●
ABS (Anti-lock braking system)	●	●
EBD (Electronic brake distribution)	●	●
TCS (Traction control system)	●	●
ESC (Electronic control system with stabilization function)	●	●
Audi pre sense basic	●	●

	e-tron GT quattro	e-tron GT quattro Performance
SAFETY		
Audi pre sense front	•	•
Audi pre sense rear	•	•
Lane departure warning	•	•
Lane change assist	•	•
Front cross traffic assist	•	•
Exit warning	•	•
Rear cross-traffic assist	•	•
Parking aid Plus	•	•
360-degree cameras	•	•
ISOFIX child seat anchors and top tether for outer rear seats	•	•
First aid kit	•	•
EQUIPMENT		
Adaptive air suspension	•	•
e-tron sports sound	•	•
2 AC charging accesses and 1 DC charging access	•	•
On board charger up to 11 kW (AC)	•	•
Audi drive select	•	•
Singleframe in Hekla Grey	•	•
Panoramic glass sunroof	•	•
Matrix LED headlamps with Audi laser light, dynamic lighting scheme and dynamic turn signal	•	•
LED rear lights with dynamic lighting	•	•
Optically upgraded daytime running lights	•	•
High-beam assist with Audi laser light	•	•
Interior mirror with automatic anti-glare action	•	•
Light and rain sensors	•	•
Decorative inserts in Graphite Grey fine paint	•	•
Exterior mirrors, power-adjustable, foldable, auto-dimming with memory feature	•	•
COMFORT		
Leather/leatherette "mono.pur 550" combination	•	•
Sports seats in front	•	•
Electrically adjustable, heaters in front seats including memory function for the driver's seat	•	•
Three-zone automatic air conditioning	•	•
Sports contour leather-wrapped steering wheel, 3-spoke, multifunction Plus, heating and shift paddles, flat-bottomed	•	•
Electric steering wheel adjustment	•	•
Cruise control	•	•
Comfort key with sensor-controlled luggage compartment release	•	•
Comfort stationary air conditioning	•	•

INFOTAINMENT	e-tron GT quattro	e-tron GT quattro Performance
Bang & Olufsen Sound System with 3D sound	●	●
Audi virtual cockpit plus	●	●
MMI Navigation plus with MMI touch response	●	●
Audi smartphone interface	●	●
Bluetooth interface	●	●
Audi music interface front and rear (4 USB sockets)	●	●
Contour/ambient lighting	●	●

Remark: All systems work only within system limits and can support the driver. Responsibility and necessary attention in road traffic remain with the driver.

All new Audi cars limited warranty for 5 years or up to 150,000 km.

High voltage battery of electric cars limited warranty for 8 years or up to 160,000 km.

The company reserves the right to change all information and specifications without prior notice.

The company reserves the right to change terms and conditions without prior notice.

Deviations from the colours and shapes shown in the illustrations may occur.

No liability is accepted for errors and printing errors.

Audi Centre Thailand 02 7658888 Audi New Petchburi 02 0234888 Audi Service Ratchaphruek 02 0345888

Audi Pattaya 038 197888 Audi Phuket 076 646666 Audi Udon Thani 042 111789

Audi Service Chiang Mai 052 081188

www.audi.co.th    AudiThailand