



# Audi A6

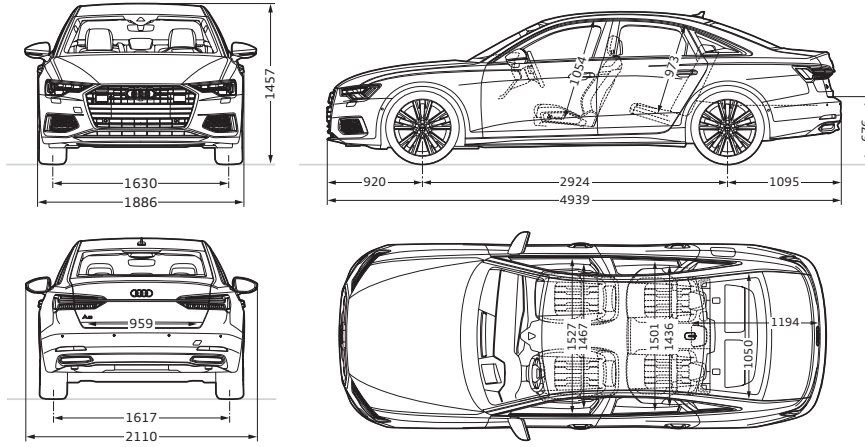
## Audi A6 Technical data

### A6 40 TFSI S line

แบบเครื่องยนต์	เครื่องยนต์เบนซิน mild hybrid (MHEV) 4 สูบ พร้อมระบบจ่ายน้ำมันเชื้อเพลิง แบบฉีดตรง (direct injection), เทอร์โบชาร์จ
จำนวนวาล์ว	16
ปริมาตรกระบอกสูบ (ซีซี)	1984
แรงม้าสูงสุด (กิโลวัตต์ (แรงม้า) / รอบต่อนาที)	140 (190) / 4200-6000
แรงบิดสูงสุด (นิวตันเมตร / รอบต่อนาที)	320 / 1450-4200
ระบบส่งกำลัง	เกียร์อัตโนมัติ S tronic 7 จังหวะ
ระบบขับเคลื่อน	ขับเคลื่อนล้อหน้า
อัตราเร่ง 0-100 กม. / ชม. (วินาที)	7.9
ความเร็วสูงสุดโดยประมาณ (กม. / ชม.)	237
ระบบตัดการทำงานเครื่องยนต์อัตโนมัติ (Start/stop system)	•
พวงมาลัย	พวงมาลัยไฟฟ้า
เบรคหน้า	ดิสก์เบรค
เบรคหลัง	ดิสก์เบรค
พื้นที่เก็บสัมภาระ (ลิตร)	530
ความจุถังน้ำมัน (ลิตร)	73
ล้อ 18 นิ้ว ขนาด 8J x 18 พร้อมยาง ขนาด 225/55 R18	•
ยางอะไหล่	•

## ขนาดและมิติ

หน่วย: มิลลิเมตร



	Glacier white, metallic (2Y2Y)	Floret silver, metallic (L5L5)	Mythos black, metallic (0E0E)	Daytona grey, pearl effect (6Y6Y)	Firmament blue, metallic (SU5U)
สีภายนอก					
สีเบาะ					
Black (FZ)	●	●	●	●	●
Okapi Brown (ML)	●	-	●	-	-

## Standard specifications

### ระบบความปลอดภัย

### A6 40 TFSI S line

ถุงลมนิรภัยคู่หน้า 2 ตำแหน่ง สำหรับผู้ขับขี่และผู้โดยสาร	●
ถุงลมนิรภัยด้านข้าง และม่านถุงลมนิรภัยด้านข้าง	●
ระบบเตือนการคาดเข็มขัดนิรภัย	●
ระบบเบรกมือไฟฟ้า	●
ระบบล็อกเบรกขณะหยุดนิ่ง (Audi hold assist)	●
ระบบเบรกป้องกันล้อล็อก ABS (Anti-lock braking system)	●
ระบบกระจายแรงเบรก EBD (Electronic brake distribution)	●
ระบบป้องกันล้อหมุนฟรี TCS (Traction control system)	●
ระบบควบคุมการทรงตัว ESC (Electronic control system with stabilization function)	●
เซ็นเซอร์หน้า-หลังช่วยในการนำรถเข้าจอด	●
กล้องแสดงภาพด้านหลัง ขณะถอยจอด	●
จุดยึดเบาะนั่งสำหรับเด็ก	●
ชุดปฐมพยาบาล	●

### อุปกรณ์มาตรฐาน




ระบบเลือกโหมดการขับขี่ (Audi drive select)	●
ชุดตกแต่งภายนอกแบบ S line	●
ตกแต่งห้องโดยสารภายในลาย Aluminium Fragment	●

## อุปกรณ์มาตรฐาน

## A6 40 TFSI S line

ไฟหน้าแบบ Matrix LED	●
ไฟ daytime สำหรับการขับขี่ในเวลากลางวันแบบ LED	●
กระจกมองหลังพร้อมระบบตัดแสงอัตโนมัติ	●
ระบบเปิด-ปิดไฟหน้า และปิดน้ำฝนอัตโนมัติ	●
กระจกมองข้างตัดแสงและปรับ-พับไฟฟ้า พร้อมฟังก์ชันบันทึกตำแหน่ง	●
<b>ความสะดวกสบาย</b>	
เบาะนั่งหุ้มหนัง Valcona	●
เบาะนั่งคู่หน้าแบบ Sports	●
เบาะนั่งคู่หน้าปรับไฟฟ้า พร้อมฟังก์ชันบันทึกตำแหน่งเบาะนั่งผู้ขับขี่	●
เบาะผู้โดยสารด้านหลังพับได้	●
ด้านบนของคอนโซลหน้าและแผงประตูขึ้นบนหุ้มด้วยหนัง	●
ระบบควบคุมอุณหภูมิอัตโนมัติ ควบคุมอุณหภูมิแยกอิสระ 4 โซน	●
พวงมาลัยมัลติฟังก์ชัน แบบสปอร์ตทำยัด และ paddle shift	●
ระบบควบคุมความเร็วคงที่ (Cruise control)	●
ม่านบังแดดที่กระจกประตูด้านหลังซ้าย-ขวา พร้อมม่านบังแดดกระจกบังลมด้านหลังแบบไฟฟ้า	●
กุญแจแบบ Comfort key พร้อมระบบเปิด-ปิดฝากระโปรงท้ายโดยไม่ต้องใช้มือ	●
<b>ระบบข้อมูลและความบันเทิง</b>	
ระบบเครื่องเสียง Audi sound system	●
จอแสดงข้อมูลการขับขี่แบบ Virtual cockpit plus ขนาด 12.3 นิ้ว	●
ระบบ MMI Navigation plus with MMI touch response พร้อมจอแสดงผลแบบสัมผัส ขนาด 10.1 นิ้ว	●
ระบบ Audi smartphone interface	●
จอควบคุมมัลติฟังก์ชันแบบสัมผัสพร้อมตอบสนองการสั่งงาน (haptic feedback) ขนาด 8.6 นิ้ว	●
รองรับการเชื่อมต่อ Bluetooth	●
รองรับ MP3	●
ช่องเชื่อมต่อ USB	●
ไฟเรืองแสงในห้องโดยสารสีขาว (White LED lighting package)	●

รถยนต์ใหม่ Audi ทุกรุ่น รับประกันระยะเวลา 5 ปี หรือ 150,000 กิโลเมตร แล้วแต่ระยะใดถึงก่อน  
บริษัท ขอสงวนสิทธิ์ในการเปลี่ยนแปลงอุปกรณ์รถยนต์ ข้อมูล และรายละเอียดใดๆ โดยไม่ต้องแจ้งให้ทราบล่วงหน้า  
ภาพ ข้อมูล และอุปกรณ์ที่ปรากฏในเอกสารนี้แตกต่างจากที่จำหน่ายจริง และอาจไม่ใช่อุปกรณ์มาตรฐาน  
สีของรถและอุปกรณ์ต่างๆ ที่ปรากฏในเล่มอาจแตกต่างจากสีจริงเนื่องมาจากกระบวนการพิมพ์

Audi Centre Thailand 02 7658888 Audi New Petchburi 02 0234888  
Audi Chiang Mai 052 081188 Audi Pattaya 038 197888 Audi Phuket 076 646666  
www.audi.co.th    AudiThailand



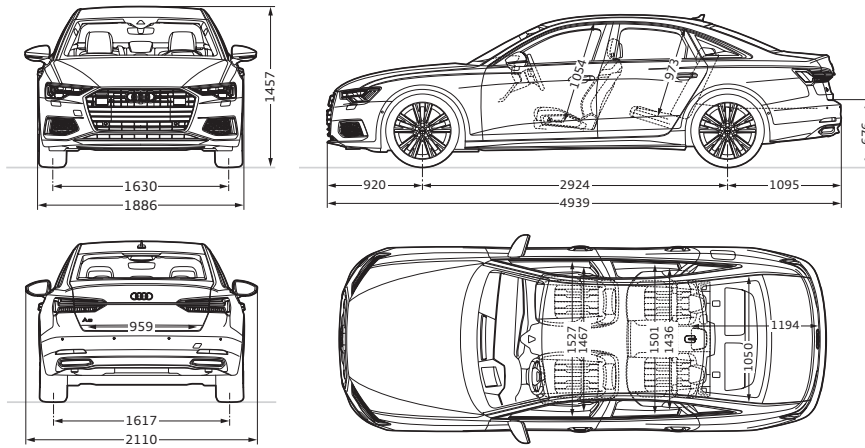
## Audi A6 Technical data

### A6 40 TFSI S line

Engine type	4-cylinder petrol engine with direct injection and turbocharging, Mild Hybrid Electric Vehicle (MHEV)
Valves	16
Engine capacity (cc)	1984
Max output (kW (hp)/rpm)	140 (190) / 4200-6000
Max torque (Nm/rpm)	320 / 1450-4200
Gearbox	7-speed S tronic
Drive	Front wheel drive
Acceleration 0-100 km/h (s)	7.9
Top speed (km/h)	237
Start/stop system	●
Steering	Electromechanical power steering
Front brake	Disc
Rear brake	Disc
Luggage volume (L)	530
Fuel tank (approx. in L)	73
Wheel 8J x 18 with 255/55 R18 tyres	●
Space-saving spare wheel	●

## DIMENSIONS

Dimensions in millimetres



		Glacier white, metallic (2Y2Y)	Floret silver, metallic (L5L5)	Mythos black, metallic (0E0E)	Daytona grey, pearl effect (6Y6Y)	Firmament blue, metallic (SU5U)
Seat Colours	Black (FZ)	●	●	●	●	●
	Okapi Brown (ML)	●	-	●	-	-

## Standard specifications

### SAFETY

### A6 40 TFSI S line

Airbags for driver and front passenger	●
Front side airbags with head airbag system	●
Seat belt reminder	●
Electromechanical parking brake	●
Audi hold assist	●
ABS (Anti-lock braking system)	●
EBD (Electronic brake distribution)	●
TCS (Traction control system)	●
ESC (Electronic control system with stabilization function)	●
Parking aid at front and rear	●
Rearview camera	●
ISOFIX child seat mounting and Top Tether anchorage point	●
First aid kit	●

### EQUIPMENT

Audi drive select	●
S line exterior package	●
Decorative inserts in Aluminium Fragment	●

## EQUIPMENT

## A6 40 TFSI S line

Matrix LED headlight

●

LED separate daytime running light

●

Interior mirror with automatic anti-glare action

●

Light and rain sensors

●

Exterior mirrors, power-adjustable, foldable, auto-dimming with memory function

●

## COMFORT

Valcona leather seat

●

Sports seats

●

Electronically adjustable front seats including memory function for the driver's seat

●

Folding rear seat back

●

Instrument panel and door sills in leatherette

●

Four-zone automatic air conditioning

●

Sport leather/perforated leather steering wheel, 3-spoke, flattened at the bottom with multifunction plus including paddle shift

●

Cruise control

●

Electric sunshade for the rear window and sunshades for the rear door windows

●

Comfort key with sensor-controlled luggage compartment release

●

## INFOTAINMENT

Audi sound system

●

Audi virtual cockpit plus

●

MMI Navigation plus with MMI touch response

●

Audi smartphone interface

●

Multi-function touch screen with haptic feedback

●

Bluetooth interface

●

Compatible with MP3

●

USB socket

●

White LED lighting package

●

All new Audi cars limited warranty for 5 years or up to 150,000 km.

The company reserves the right to change all information and specifications without prior notice.

The company reserves the right to change terms and conditions without prior notice.

Deviations from the colours and shapes shown in the illustrations may occur.

No liability is accepted for errors and printing errors.

Audi Centre Thailand 02 7658888 Audi New Petchburi 02 0234888

Audi Chiang Mai 052 081188 Audi Pattaya 038 197888 Audi Phuket 076 646666

www.audi.co.th    AudiThailand