



TT RS Coupé

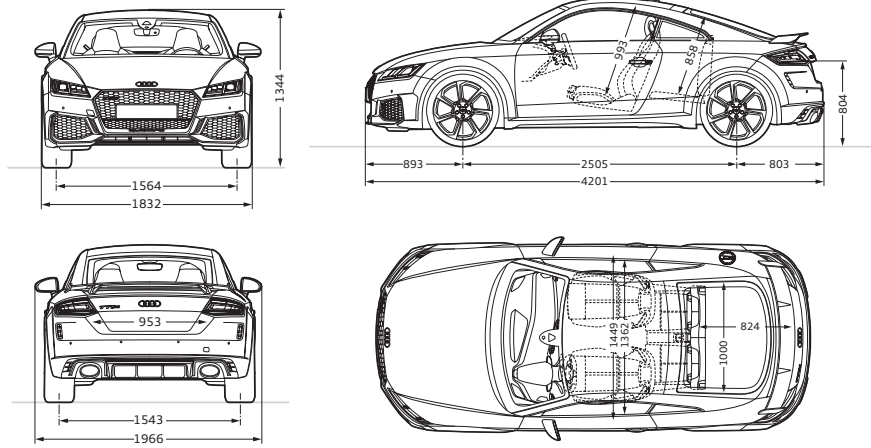
Audi TT RS Coupé Technical data

TT RS Coupé quattro

แบบเครื่องยนต์	เครื่องยนต์เบนซิน 5 สูบ พร้อมระบบจ่ายน้ำมันเชื้อเพลิงแบบฉีดตรง (direct injection) และ Turbocharging
จำนวนวาล์ว	20
ปริมาตรกระบอกสูบ (ซีซี)	2480
แรงม้าสูงสุด (กิโลวัตต์ (แรงม้า) / รอบต่อนาที)	294 (400) / 5850 - 7000
แรงบิดสูงสุด (นิวตันเมตร / รอบต่อนาที)	480 / 1700 - 5850
ระบบส่งกำลัง	เกียร์อัตโนมัติ S tronic 7 จังหวะ
ระบบขับเคลื่อน	ขับเคลื่อนสี่ล้อ (quattro)
อัตราเร่ง 0-100 กม. / ชม. (วินาที)	3.7
ความเร็วสูงสุดโดยประมาณ (กม. / ชม.)	250
ระบบตัดการทำงานเครื่องยนต์อัตโนมัติ (Start/stop system)	●
พวงมาลัย	พวงมาลัยไฟฟ้า
เบรคหน้า	ระบบเบรคแบบ RS พร้อมตกแต่งคาลิปเปอร์เบรคด้วยสีแดง
เบรคหลัง	ระบบเบรคแบบ RS พร้อมตกแต่งคาลิปเปอร์เบรคด้วยสีแดง
พื้นที่เก็บสัมภาระ (ลิตร)	305 - 712
ความจุถังน้ำมัน (ลิตร)	55
ล้อ 20 นิ้ว ขนาด 9J x 20 พร้อมยาง ขนาด 255/30 R20	●
ชุดซ่อมยางฉุกเฉิน	●

ขนาดและมิติ

หน่วย: มิลลิเมตร



	Glacier white, metallic (2Y2Y)	Nardo grey, solid (T3T3)	Kyalami green, solid (7R7R)	Tango red, metallic (Y1Y1)	Python yellow, metallic (R1R1)	Turbo blue, solid (N6N6)
สีภายนอก						
สีเบาะ						
Black with red stitching (AR)						

Standard specifications

ระบบความปลอดภัย

TT RS Coupé quattro

ถุงลมนิรภัยคู่หน้า 2 ตำแหน่ง สำหรับผู้ขับขี่และผู้โดยสาร	●
ถุงลมนิรภัยด้านข้าง และม่านถุงลมนิรภัยด้านข้าง	●
ระบบเตือนการคาดเข็มขัดนิรภัย	●
ระบบเบรกมือไฟฟ้า	●
ระบบล็อกเบรกขณะหยุดนิ่ง (Audi hold assist)	●
ระบบเบรกป้องกันล้อล็อก ABS (Anti-lock braking system)	●
ระบบกระจายแรงเบรก EBD (Electronic brake distribution)	●
ระบบป้องกันล้อหมุนฟรี TCS (Traction control system)	●
ระบบควบคุมการทรงตัว ESC (Electronic control system with stabilization function)	●
เซ็นเซอร์หน้า-หลังช่วยในการนำรถเข้าจอด	●
กล้องแสดงภาพด้านหลัง ขณะถอยจอด	●
ชุดปฐมพยาบาล	●
อุปกรณ์มาตรฐาน	
ช่วงล่างแบบ Sports พร้อมระบบ Audi magnetic ride	●
ระบบท่อไอเสียแบบ RS sports	●
คาลิปเปอร์เบรกสีแดงหน้า-หลัง	●
ระบบเลือกโหมดการขับขี่ (Audi drive select)	●
ชุดตกแต่งภายนอกแบบ RS	●
ชุดตกแต่งภายนอกแบบ Glossy Black RS พร้อมตกแต่ง Audi Ring และชื่อรุ่นด้วยสี Glossy Black	●

อุปกรณ์มาตรฐาน

TT RS Coupé quattro

สปอยเลอร์ท้ายแบบ RS	●
ชุดตกแต่งภายในแบบ RS	●
ไฟหน้าแบบ Matrix LED พร้อมไฟท้ายแบบ OLED	●
ไฟ daytime สำหรับการขับขี่ในเวลากลางวันแบบ LED	●
กระจกมองหลังพร้อมระบบตัดแสงอัตโนมัติ	●
ระบบเปิด-ปิดไฟหน้า และบิดน้ำฝนอัตโนมัติ	●
กระจกมองข้างปรับ-พับไฟฟ้า และไล่ฝ้า	●
ตกแต่งห้องโดยสารภายในด้วยลาย Carbon	●
ความสะดวกสบาย	
เบาะนั่งหุ้มหนัง Fine Nappa	●
เบาะนั่งคู่หน้าแบบ RS Sports ตกแต่งแบบ honeycomb	●
เบาะนั่งคู่หน้าปรับไฟฟ้า	●
ระบบปรับด้านหลังเบาะนั่ง 4 ทิศทาง สำหรับเบาะนั่งคู่หน้า	●
ระบบควบคุมอุณหภูมิอัตโนมัติ	●
พวงมาลัยหุ้มหนังสลั Alcantara มัลติฟังก์ชัน 3 ก้าน แบบสปอร์ต ท้ายตัดพร้อมสัญลักษณ์ RS และ Paddle shift	●
ระบบควบคุมความเร็วคงที่ (Cruise control)	●
ระบบ Comfort key	●
ระบบข้อมูลและความบันเทิง	
จอแสดงข้อมูลการขับขี่แบบ Virtual cockpit ขนาด 12.3 นิ้ว	●
ระบบ MMI Navigation plus with MMI touch	●
ระบบ Audi smartphone interface	●
ระบบเครื่องเสียงระดับพรีเมียม Bang & Olufsen	●
รองรับการเชื่อมต่อ Bluetooth	●
รองรับ MP3	●
ช่องเชื่อมต่อ AUX-IN และ USB	●
ไฟเรืองแสงในห้องโดยสาร (Ambient lighting with light package)	●

รถยนต์ใหม่ Audi ทุกรุ่น รับประกันระยะเวลา 5 ปี หรือ 150,000 กิโลเมตร แล้วแต่ระยะใดถึงก่อน
บริษัท ขอสงวนสิทธิ์ในการเปลี่ยนแปลงอุปกรณ์รถยนต์ ข้อมูล และรายละเอียดใดๆ โดยไม่ต้องแจ้งให้ทราบล่วงหน้า
ภาพ ข้อมูล และอุปกรณ์ที่ปรากฏในเอกสารนี้แตกต่างจากที่จำหน่ายจริง และอาจไม่ใช่อุปกรณ์มาตรฐาน
สีของรถและอุปกรณ์ต่างๆ ที่ปรากฏในเล่มอาจแตกต่างจากสีจริงเนื่องมาจากระบบการพิมพ์

Audi Centre Thailand 02 7658888 Audi New Petchburi 02 0234888 Audi Service Ratchaphruek 02 0345888

Audi Pattaya 038 197888 Audi Phuket 076 646666 Audi Udon Thani 042 111789

Audi Service Chiang Mai 052 081188

www.audi.co.th    AudiThailand



TT RS Coupé

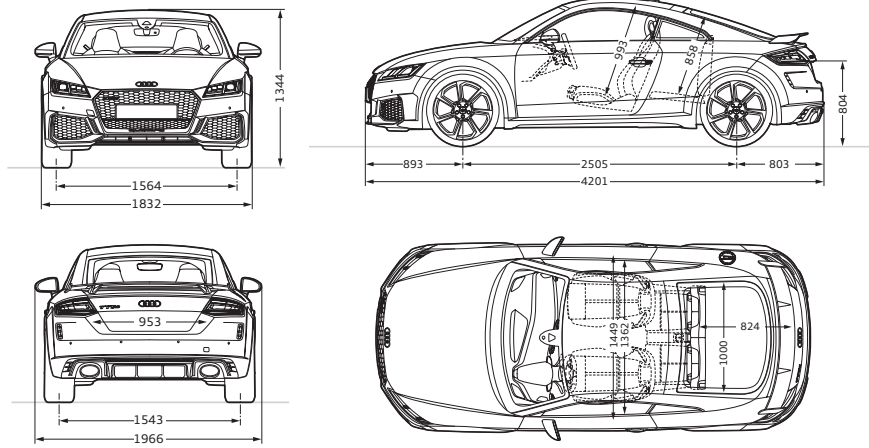
Audi TT RS Coupé Technical data

TT RS Coupé quattro

Engine type	5-cylinder engine with direct injection petrol, Turbocharging
Valves	20
Engine capacity (cc)	2480
Max output (kW (hp)/rpm)	294 (400) / 5850 - 7000
Max torque (Nm/rpm)	480 / 1700 - 5850
Gearbox	7-speed S tronic transmission
Drive	quattro
Acceleration 0-100 km/h (s)	3.7
Top speed (km/h)	250
Start/stop system	●
Steering	Electromechanical power steering
Front brake	RS steel brakes in front with red brake calipers
Rear brake	RS steel brakes in rear with red brake calipers
Luggage volume (L)	305 - 712
Fuel tank (approx. in L)	55
Wheel size 9J x 20, with 255/30 R20 tyres	●
Tyre repair kit	●

DIMENSIONS

Dimensions in millimetres



	Glacier white, metallic (2Y2Y)	Nardo grey, solid (T3T3)	Kyalami green, solid (7R7R)	Tango red, metallic (Y1Y1)	Python yellow, metallic (R1R1)	Turbo blue, solid (N6N6)
Exterior Colours						
Seat Colours						

Standard specifications

SAFETY

TT RS Coupé quattro

Airbags for driver and front passenger	●
Front side airbags with head airbag system	●
Seat belt monitoring	●
Electromechanical parking brake	●
Audi hold assist	●
ABS (Anti-lock braking system)	●
EBD (Electronic brake distribution)	●
TCS (Traction control system)	●
ESC (Electronic control system with stabilization function)	●
Parking aid at front and rear	●
Rearview camera	●
First aid kit	●

EQUIPMENT

Sports suspension plus with Audi magnetic ride	●
RS sports exhaust system	●
Brake calipers painted in red	●
Audi drive select	●
RS exterior package	●

EQUIPMENT

TT RS Coupé quattro

Glossy Black RS exterior package incl. Audi Rings and nameplates in glossy black

•

RS interior package

•

Matrix LED headlight with OLED rear lights

•

LED separate daytime running light

•

Interior mirror with automatic anti-glare action

•

Light and rain sensors

•

Exterior mirrors, electrically adjustable, heated and electrically folding, auto-dimming on both sides

•

Decorative inserts in Carbon

•

COMFORT

Fine Nappa leather seat

•

RS Sports seats at front with honeycomb stitching

•

Electronically adjustable front seats

•

4-way lumbar support at front seats

•

Comfort automatic air conditioning system

•

RS leather/Alcantara-wrapped sports steering wheel with multifunction Plus included paddle shifts

•

Cruise control system

•

Comfort key

•

INFOTAINMENT

Audi virtual cockpit

•

MMI Navigation plus with MMI touch

•

Audi smartphone interface

•

Bang & Olufsen Premium Sound System

•

Bluetooth interface

•

Compatible with MP3

•

AUX-IN jack and USB port

•

Ambient lighting with light package

•

All new Audi cars limited warranty for 5 years or up to 150,000 km.

The company reserves the right to change all information and specifications without prior notice.

The company reserves the right to change terms and conditions without prior notice.

Deviations from the colours and shapes shown in the illustrations may occur.

No liability is accepted for errors and printing errors.

Audi Centre Thailand 02 7658888 Audi New Petchburi 02 0234888 Audi Service Ratchaphruek 02 0345888

Audi Pattaya 038 197888 Audi Phuket 076 646666 Audi Udon Thani 042 111789

Audi Service Chiang Mai 052 081188

www.audi.co.th    AudiThailand