



RS Q3 Sportback

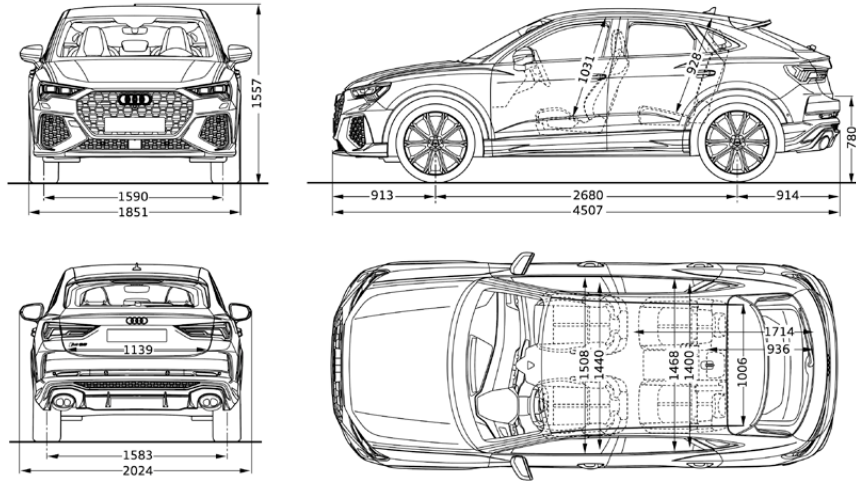
Audi RS Q3 Sportback Technical data

RS Q3 Sportback quattro

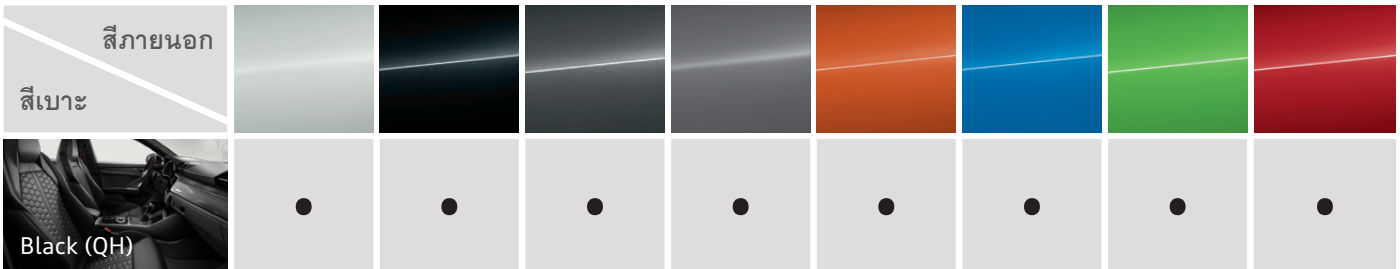
แบบเครื่องยนต์	เครื่องยนต์เบนซิน 5 สูบ แถวเรียง พร้อมระบบจ่ายน้ำมันเชื้อเพลิงแบบฉีดตรง (direct injection) และเทอร์โบชาร์จ
จำนวนวาล์ว	20
ปริมาตรกระบอกสูบ (ซีซี)	2480
แรงม้าสูงสุด (กิโลวัตต์ / แรงม้า) / รอบต่อนาที	294 (400) / 5850 - 7000
แรงบิดสูงสุด (นิวตันเมตร / รอบต่อนาที)	480 / 1950 - 5850
ระบบส่งกำลัง	เกียร์อัตโนมัติ S tronic 7 จังหวะ
ระบบขับเคลื่อน	ขับเคลื่อนสี่ล้อ (quattro)
อัตราเร่ง 0-100 กม. / ชม. (วินาที)	4.5
ความเร็วสูงสุดโดยประมาณ (กม. / ชม.)	250
ระบบตัดการทำงานเครื่องยนต์อัตโนมัติ (Start/stop system)	•
พวงมาลัย	พวงมาลัยไฟฟ้า Progressive Steering
เบรคหน้า	ระบบเบรคแบบ RS พร้อมตangkแต่งคาลิปเปอร์เบรคด้วยสี่แฉก
เบรคหลัง	ระบบเบรคแบบ RS พร้อมตangkแต่งคาลิปเปอร์เบรคด้วยสี่แฉก
พื้นที่เก็บสัมภาระ (ลิตร)	530 - 1400
ความจุถังน้ำมัน (ลิตร)	63
ล้อ 21 นิ้ว ขนาด 8.5J x 21 พร้อมยาง ขนาด 255/35 R21	•
ชุดซ่อมยางฉุกเฉิน	•

ขนาดและมิติ

หน่วย: มิลลิเมตร



Glacier white, metallic (2Y2Y) Mythos black, metallic (0E0E) Daytona grey, pearl effect (6Y6Y) Nardo grey, solid (T3T3) Pulse orange, solid (M9M9) Turbo blue, solid (N6N6) Kyalami green, solid (7R7R) Tango red, metallic (Y1Y1)



Standard specifications

ระบบความปลอดภัย

RS Q3 Sportback quattro

ถุงลมนิรภัยคู่หน้า 2 ตำแหน่ง สำหรับผู้ขับขี่และผู้โดยสาร	●
ถุงลมนิรภัยด้านข้าง และม่านถุงลมนิรภัยด้านข้าง	●
ระบบเตือนการคาดเข็มขัดนิรภัย	●
ระบบเบรกมือไฟฟ้า	●
ระบบล็อกเบรกขณะหยุดนิ่ง (Audi hold assist)	●
ระบบเบรกป้องกันล้อล็อก ABS (Anti-lock braking system)	●
ระบบกระจายแรงเบรก EBD (Electronic brake distribution)	●
ระบบป้องกันล้อหมุนฟรี TCS (Traction control system)	●
ระบบควบคุมการทรงตัว ESC (Electronic control system with stabilization function)	●
ระบบควบคุมความเร็วรถขณะลงทางลาดชัน (Hill descent control)	●
ระบบ Audi pre sense basic	●
เซ็นเซอร์หน้า-หลังช่วยในการนำรถเข้าจอด	●
กล้องแสดงภาพด้านหลัง ขณะถอยจอด	●
จุดยึดเบาะนั่งสำหรับเด็ก	●
ชุดปฐมพยาบาล	●

อุปกรณ์มาตรฐาน	RS Q3 Sportback quattro
ช่วงล่างแบบ RS Sports	●
ระบบท่อไอเสียแบบ RS Sports	●
คาลิปเปอร์เบรกสีแดงหน้า-หลัง	●
ระบบเลือกโหมดการขับขี่ (Audi drive select)	●
ชุดตกแต่งภายนอกแบบ RS	●
ชุดตกแต่งภายนอกแบบ Glossy Black RS พร้อมตกแต่ง Audi Ring และชื่อรุ่นด้วยสี Glossy Black	●
ชุดตกแต่งภายในแบบ RS	●
ตกแต่งห้องโดยสารภายในลาย Carbon Twill	●
หลังคาพาโนรามาปิดเปิดด้วยระบบไฟฟ้า	●
ไฟหน้าแบบ Matrix LED	●
ไฟ daytime สำหรับการขับขี่ในเวลากลางวันแบบ LED	●
กระจกมองหลังพร้อมระบบตัดแสงอัตโนมัติ	●
ระบบเปิด-ปิดไฟหน้า และปิดน้ำฝนอัตโนมัติ	●
กระจกมองข้างปรับ-พับไฟฟ้า, ไล่ฝ้า	●
คันเกียร์หุ้ม Alcantara สีดำ	●
สายเข็มขัดนิรภัยสีดำตกแต่งขอบด้วยสีแดง	●
พรมในห้องโดยสารด้านหน้าสีดำ ตกแต่งด้วยด้ายสีแดง พร้อมสัญลักษณ์ RS	●
ความสะดวกสบาย	
เบาะนั่งหุ้มหนัง Fine Nappa	●
เบาะนั่งคู่หน้าแบบ RS Sports ตกแต่งแบบ honeycomb	●
เบาะนั่งคู่หน้ารับไฟฟ้า พร้อมระบบปรับด้านหลัง	●
ฟังก์ชันเบาะอุ่นสำหรับเบาะนั่งคู่หน้า	●
เบาะผู้โดยสารด้านหลังพับได้	●
ระบบควบคุมอุณหภูมิอัตโนมัติ ควบคุมอุณหภูมิแยกอิสระ 3 โซน	●
พวงมาลัยมัลติฟังก์ชันหุ้ม Alcantara แบบสปอร์ตท้ายตัด พร้อมสัญลักษณ์ RS และ Paddle shift	●
ระบบควบคุมความเร็วคงที่ (Cruise control)	●
กุญแจแบบ Comfort key พร้อมระบบเปิด-ปิดบานประตูท้ายโดยไม่ต้องใช้มือ	●
ระบบข้อมูลและความบันเทิง	
ระบบเครื่องเสียงระดับพรีเมียม SONOS พร้อมระบบเสียง 3 มิติ	●
จอแสดงข้อมูลการขับขี่แบบ Virtual cockpit plus ขนาด 12.3 นิ้ว	●
ระบบ MMI Navigation plus พร้อมหน้าจอแบบสัมผัส (MMI touch) ขนาด 10.1 นิ้ว	●
ระบบ Audi smartphone interface	●
รองรับการเชื่อมต่อ Bluetooth	●
รองรับ MP3	●
ช่องเชื่อมต่อ USB ในห้องโดยสารด้านหน้าและด้านหลัง	●
ไฟเรืองแสงในห้องโดยสารแบบปรับสีได้ (Contour/ambient lighting)	●

รถยนต์ใหม่ Audi ทุกรุ่น รับประกันระยะเวลา 5 ปี หรือ 150,000 กิโลเมตร แล้วแต่ระยะใดถึงก่อน
บริษัท ขอสงวนสิทธิ์ในการเปลี่ยนแปลงอุปกรณ์รถยนต์ ข้อมูล และรายละเอียดใดๆ โดยไม่ต้องแจ้งให้ทราบล่วงหน้า
ภาพ ข้อมูล และอุปกรณ์ที่ปรากฏในเอกสารนี้แตกต่างจากที่จำหน่ายจริง และอาจไม่ใช่อุปกรณ์มาตรฐาน
สีของรถและอุปกรณ์ต่างๆ ที่ปรากฏในเล่มอาจแตกต่างจากสีจริงเนื่องมาจากระบบการพิมพ์

Audi Centre Thailand 02 7658888 Audi New Petchburi 02 0234888 Audi Service Ratchaphruek 02 0345888

Audi Pattaya 038 197888 Audi Phuket 076 646666 Audi Udon Thani 042 111789

Audi Service Chiang Mai 052 081188

www.audi.co.th    AudiThailand



RS Q3 Sportback

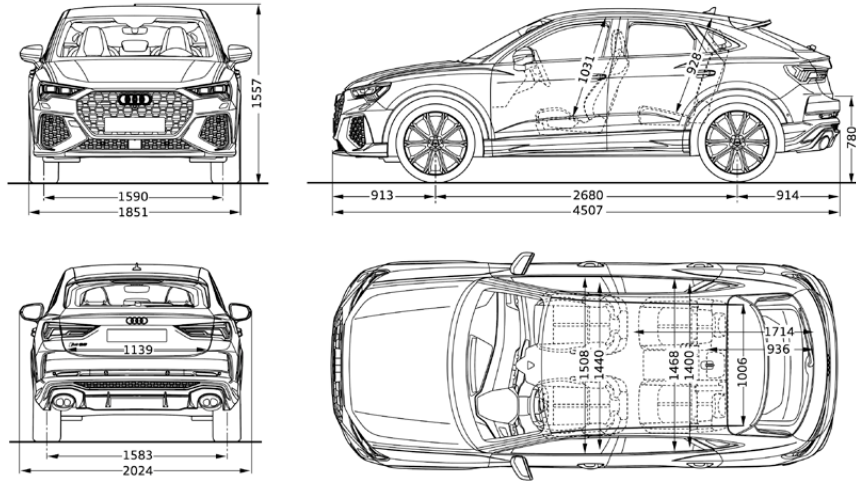
Audi RS Q3 Sportback Technical data

RS Q3 Sportback quattro

Engine Type	5-cylinder inline petrol engine with direct fuel injection, turbocharging
Valves	20
Engine Capacity (cc)	2480
Max output (kW (hp)/rpm)	294 (400) / 5850 - 7000
Max Torque (Nm/rpm)	480 / 1950 - 5850
Gearbox	7-speed S tronic
Drive	quattro
Acceleration 0-100 km/h (s)	4.5
Top speed (km/h)	250
Start/stop system	•
Steering	Progressive steering
Front brake	RS brake with red brake calipers
Rear brake	RS brake with red brake calipers
Luggage volume (L)	530 - 1400
Fuel Tank (approx. in L)	63
Wheel size 8.5J x 21, with 255/35 R21 tyres	•
Tyre repair kit	•

DIMENSIONS

Dimensions in millimetres



Glacier white, metallic (2Y2Y) Mythos black, metallic (0E0E) Daytona grey, pearl effect (6Y6Y) Nardo grey, solid (T3T3) Pulse orange, solid (M9M9) Turbo blue, solid (N6N6) Kyalami green, solid (7R7R) Tango red, metallic (Y1Y1)

Exterior Colours	Glacier white, metallic (2Y2Y)	Mythos black, metallic (0E0E)	Daytona grey, pearl effect (6Y6Y)	Nardo grey, solid (T3T3)	Pulse orange, solid (M9M9)	Turbo blue, solid (N6N6)	Kyalami green, solid (7R7R)	Tango red, metallic (Y1Y1)
Seat Colours								
Black (QH)	●	●	●	●	●	●	●	●

Standard specifications

SAFETY

RS Q3 Sportback quattro

Airbags for driver and front passenger	●
Front side airbags with head airbag system	●
Seat belt reminder	●
Electromechanical parking brake	●
Audi hold assist	●
ABS (Anti-lock braking system)	●
EBD (Electronic brake distribution)	●
TCS (Traction control system)	●
ESC (Electronic control system with stabilization function)	●
Hill descent control	●
Audi pre sense basic	●
Parking aid at front and rear	●
Rearview camera	●
ISOFIX child seat mounting and Top Tether anchorage point	●
First aid kit	●

EQUIPMENT	RS Q3 Sportback quattro
RS Sports suspension	●
RS Sports exhaust system	●
Brake calipers painted in red	●
Audi drive select	●
RS exterior package	●
Glossy Black RS exterior package incl. Audi Rings and nameplates in glossy black	●
RS interior package	●
Decorative inserts in Carbon Twill	●
Panoramic glass sunroof	●
Matrix LED headlight	●
LED separate daytime running light	●
Interior mirror with automatic anti-glare action	●
Light and rain sensors	●
Exterior mirrors, power-adjustable, heated and power-folding	●
Selector lever knob in black Alcantara	●
Black seat belts with red edge for front seats and outer rear seats	●
Floor mats in black with contrasting stitching in red and RS lettering on the front	●
COMFORT	
Fine Nappa leather seat	●
RS Sports seats at front with honeycomb stitching	●
Electronically adjustable front seats with 4-way lumbar support	●
Seat heaters in front	●
Folding rear seat back	●
3-zone automatic air conditioning	●
Sports Alcantara-wrapped steering wheel with multifunction Plus and paddle shift, 3-spoke, flat-bottomed with RS logo	●
Cruise control	●
Comfort key with sensor-controlled luggage compartment release	●
INFOTAINMENT	
SONOS Premium Sound System with 3D sound	●
Audi virtual cockpit plus	●
MMI Navigation plus with MMI touch	●
Audi smartphone interface	●
Bluetooth interface	●
Compatible with MP3	●
USB port at front and rear	●
Contour/ambient lighting	●

All new Audi cars limited warranty for 5 years or up to 150,000 km.
The company reserves the right to change all information and specifications without prior notice.
The company reserves the right to change terms and conditions without prior notice.
Deviations from the colours and shapes shown in the illustrations may occur.
No liability is accepted for errors and printing errors.

Audi Centre Thailand 02 7658888 Audi New Petchburi 02 0234888 Audi Service Ratchaphruek 02 0345888
Audi Pattaya 038 197888 Audi Phuket 076 646666 Audi Udon Thani 042 111789
Audi Service Chiang Mai 052 081188

www.audi.co.th    AudiThailand