



# RS 4 Avant

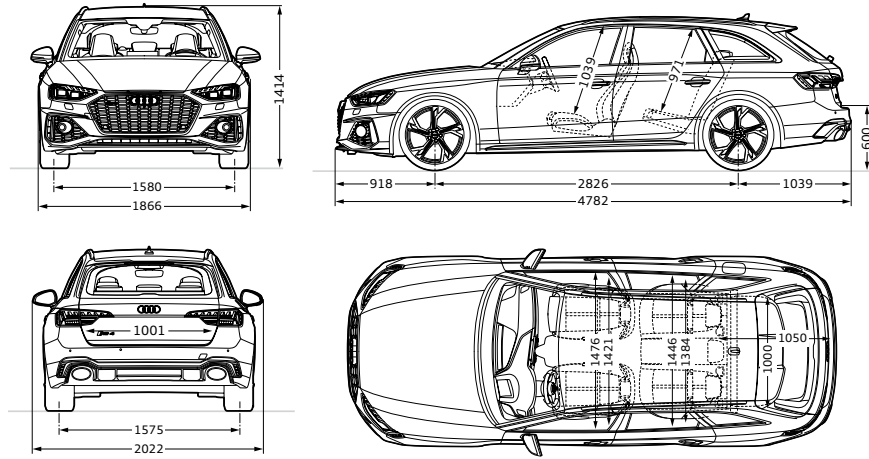
## Audi RS 4 Avant Technical data

### RS 4 Avant quattro

แบบเครื่องยนต์	เครื่องยนต์เบนซิน แบบ V6 พร้อมระบบจ่ายน้ำมันเชื้อเพลิงแบบฉีดตรง (direct injection), เทอร์โบชาร์จ
จำนวนวาล์ว	24
ปริมาตรกระบอกสูบ (ซีซี)	2894
แรงม้าสูงสุด (กิโลวัตต์ (แรงม้า) / รอบต่อนาที)	331 (450) / 5700 - 6700
แรงบิดสูงสุด (นิวตันเมตร / รอบต่อนาที)	600 / 1900 - 5000
ระบบส่งกำลัง	เกียร์อัตโนมัติ tiptronic 8 จังหวะ
ระบบขับเคลื่อน	ขับเคลื่อนสี่ล้อ
อัตราเร่ง 0-100 กม. / ชม. (วินาที)	4.1
ความเร็วสูงสุดโดยประมาณ (กม. / ชม.)	250
ระบบตัดการทำงานเครื่องยนต์อัตโนมัติ (Start/stop system)	•
พวงมาลัย	พวงมาลัยไฟฟ้า
เบรคหน้า	ระบบเบรคแบบ RS พร้อมตกแต่งคาลิปเปอร์เบรคด้วยสีแดง
เบรคหลัง	ระบบเบรคแบบ RS พร้อมตกแต่งคาลิปเปอร์เบรคด้วยสีแดง
พื้นที่เก็บสัมภาระ (ลิตร)	495 - 1,495
ความจุถังน้ำมัน (ลิตร)	58
ล้อ 20 นิ้ว ขนาด 9J x 20 พร้อมยาง ขนาด 275/30 R20	•
ยางอะไหล่	•

## ขนาดและมิติ

หน่วย: มิลลิเมตร



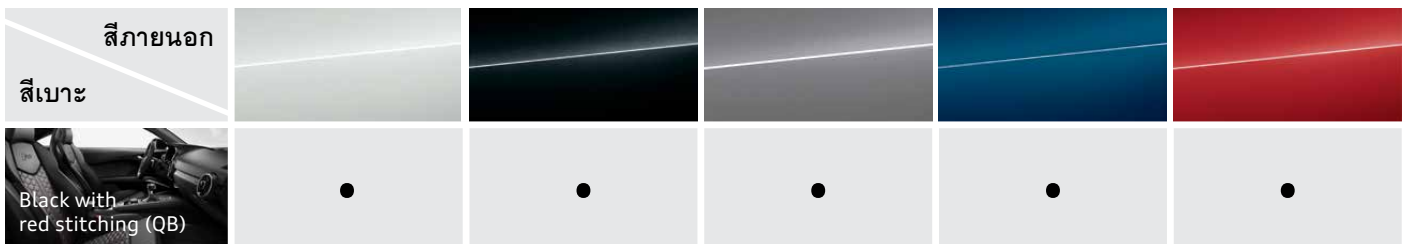
Glacier white,  
metallic (2Y2Y)

Mythos black,  
metallic (0E0E)

Nardo grey,  
solid (T3T3)

Ascari blue,  
metallic (9W9W)

Tango red,  
metallic (Y1Y1)



## Standard specifications

### ระบบความปลอดภัย

### RS 4 Avant quattro

ถุงลมนิรภัยคู่หน้า 2 ตำแหน่ง สำหรับผู้ขับขี่และผู้โดยสาร	●
ถุงลมนิรภัยด้านข้าง และม่านถุงลมนิรภัยด้านข้าง	●
ระบบเตือนการคาดเข็มขัดนิรภัย	●
ระบบเบรกมือไฟฟ้า	●
ระบบล็อกเบรกขณะหยุดนิ่ง (Audi hold assist)	●
ระบบเบรกป้องกันล้อล็อก ABS (Anti-lock braking system)	●
ระบบกระจายแรงเบรก EBD (Electronic brake distribution)	●
ระบบป้องกันล้อหมุนฟรี TCS (Traction control system)	●
ระบบควบคุมการทรงตัว ESC (Electronic control system with stabilization function)	●
ระบบป้องกันก่อนเกิดเหตุแบบพื้นฐาน (Audi pre sense basic)	●
ระบบป้องกันก่อนเกิดเหตุ ด้านหลัง (Audi pre sense rear)	●
ระบบแจ้งเตือนจุดอับสายตาเมื่อเปลี่ยนเลน (Lane change assist)	●
ระบบแจ้งเตือนสภาพแวดล้อมด้านข้างและด้านท้ายรถเมื่อจะเปิดประตูลงจากรถ (Exit warning)	●
ระบบแจ้งเตือนสภาพแวดล้อมด้านข้างและด้านท้ายรถเมื่อเข้าเกียร์ถอยหลัง (Rear cross-traffic assist)	●
เซ็นเซอร์หน้า-หลังช่วยในการนำรถเข้าจอด	●
กล้องแสดงภาพด้านหลัง ขณะถอยจอด	●
จุดยึดเบาะนั่งสำหรับเด็ก	●
ชุดปฐมพยาบาล	●

## อุปกรณ์มาตรฐาน

## RS 4 Avant quattro

ช่วงล่างแบบ RS Sports	●
ระบบท่อไอเสียแบบ RS sports	●
ระบบพวงมาลัยแปรผันตามความเร็ว (Dynamic steering)	●
ระบบเลือกโหมดการขับขี่ (Audi drive select)	●
ชุดตกแต่งภายนอกแบบ RS	●
ชุดตกแต่งภายนอกแบบ Glossy Black RS พร้อมตกแต่ง Audi Ring และชื่อรุ่นด้วยสี Glossy Black	●
ชุดตกแต่งภายในแบบ RS	●
หลังคาพาโนรามาเปิด-ปิดด้วยระบบไฟฟ้า	●
ราวหลังคาตกแต่งด้วยสีดำ	●
ไฟหน้าแบบ Matrix LED	●
ไฟ daytime สำหรับการขับขี่ในเวลากลางวันแบบ LED	●
กระจกมองหลังพร้อมระบบตัดแสงอัตโนมัติ	●
ระบบเปิด-ปิดไฟหน้า และปิดน้ำฝนอัตโนมัติ	●
กระจกมองข้างตัดแสงและปรับ-พับไฟฟ้า พร้อมฟังก์ชันบันทึกตำแหน่ง	●
ด้านข้างของคอนโซลตรงกลางและพวงมาลัยหุ้ม Alcantara สีดำ ตกแต่งด้วยด้ายสีแดง	●
ที่วางแขนข้างประตูหุ้มหนัง Fine Nappa ตกแต่งด้วยด้ายสีแดง	●
คันเกียร์หุ้ม Alcantara สีดำ	●
สายเข็มขัดนิรภัยสีดำตกแต่งขอบด้วยสีแดง	●
ตกแต่งห้องโดยสารภายในด้วยลาย Matte Carbon	●
พรมในห้องโดยสารด้านหน้าสีดำ ตกแต่งด้วยด้ายสีแดง พร้อมสัญลักษณ์ RS	●
<b>ความสะดวกสบาย</b>	
เบาะนั่งหุ้มหนัง Fine Nappa	●
เบาะนั่งคู่หน้าแบบ RS Sports ตกแต่งแบบ honeycomb พร้อมฟังก์ชันนวดเพื่อการผ่อนคลาย	●
เบาะนั่งคู่หน้าปรับไฟฟ้า พร้อมระบบปรับด้านหลัง และฟังก์ชันบันทึกตำแหน่งเบาะนั่งผู้ขับขี่	●
เบาะผู้โดยสารด้านหลังพับได้	●
ระบบควบคุมอุณหภูมิอัตโนมัติ ควบคุมอุณหภูมิแยกอิสระ 3 โซน	●
พวงมาลัยมัลติฟังก์ชันหุ้ม Alcantara พร้อมสัญลักษณ์ RS และ Paddle shift	●
ระบบควบคุมความเร็วคงที่ (Cruise control)	●
ม่านบังแดดที่กระจกประตูด้านหลังซ้าย-ขวา	●
กุญแจแบบ Comfort key พร้อมระบบเปิด-ปิดบานประตูท้ายโดยไม่ต้องใช้มือ	●

## ระบบข้อมูลและความบันเทิง

## RS 4 Avant quattro

ระบบเครื่องเสียงระดับพรีเมียม Bang & Olufsen พร้อมระบบเสียง 3 มิติ	●
ระบบ MMI Navigation plus พร้อมหน้าจอแบบสัมผัส (MMI touch) ขนาด 10.1 นิ้ว	●
ระบบ Audi smartphone interface	●
ระบบแสดงข้อมูลการขับขี่บนกระจกบังลมหน้า (Head-up display)	●
จอแสดงข้อมูลการขับขี่แบบ Virtual cockpit plus ขนาด 12.3 นิ้ว	●
รองรับการเชื่อมต่อ Bluetooth	●
ช่องเชื่อมต่อ USB	●
ไฟเรืองแสงในห้องโดยสารแบบปรับสีได้ (Contour/ambient lighting)	●

หมายเหตุ: การทำงานของระบบช่วยเหลือผู้ขับขี่และผู้โดยสาร สามารถทำงานภายใต้ข้อกำหนดของระบบเท่านั้น ดังนั้นผู้ขับขี่ควรขับขี่ด้วยความระมัดระวังเพื่อป้องกันอุบัติเหตุที่อาจเกิดขึ้นได้

รถยนต์ใหม่ Audi ทุกรุ่น รับประกันระยะเวลา 5 ปี หรือ 150,000 กิโลเมตร แล้วแต่ระยะใดถึงก่อน  
บริษัทฯ ขอสงวนสิทธิ์ในการเปลี่ยนแปลงอุปกรณ์รถยนต์ ข้อมูล และรายละเอียดใดๆ โดยไม่ต้องแจ้งให้ทราบล่วงหน้า  
ภาพ ข้อมูล และอุปกรณ์ที่ปรากฏในเอกสารนี้แตกต่างจากที่จำหน่ายจริง และอาจไม่ใช่อุปกรณ์มาตรฐาน  
สีของรถและอุปกรณ์ต่างๆ ที่ปรากฏในเล่มอาจแตกต่างจากสีจริงเนื่องมาจากกระบวนการพิมพ์

Audi Centre Thailand 02 7658888 Audi New Petchburi 02 0234888 Audi Service Ratchaphruek 02 0345888

Audi Pattaya 038 197888 Audi Phuket 076 646666 Audi Udon Thani 042 111789

Audi Service Chiang Mai 052 081188

www.audi.co.th    AudiThailand



# RS 4 Avant

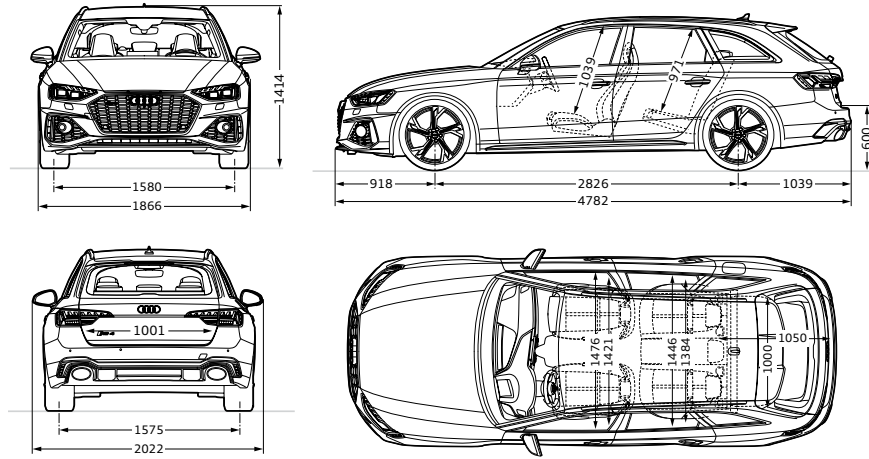
## Audi RS 4 Avant Technical data

### RS 4 Avant quattro

Engine type	V6 cylinder gasoline engine with direct injection, turbocharging
Valves	24
Engine capacity (cc)	2894
Max output (kW (hp)/rpm)	331 (450) / 5700 - 6700
Max torque (Nm/rpm)	600 / 1900 - 5000
Gearbox	8-speed tiptronic transmission
Drive	quattro
Acceleration 0-100 km/h (s)	4.1
Top speed (km/h)	250
Start/stop system	●
Steering	Electromechanical power steering
Front brake	RS steel brakes in front with red brake calipers
Rear brake	RS steel brakes in rear with red brake calipers
Luggage volume (L)	495 - 1,495
Fuel tank (approx. in L)	58
Wheel size 9J x 20, with 275/30 R20 tires	●
Space-saving spare wheel	●

## DIMENSIONS

Dimensions in millimetres



	Glacier white, metallic (2Y2Y)	Mythos black, metallic (0E0E)	Nardo grey, solid (T3T3)	Ascari blue, metallic (9W9W)	Tango red, metallic (Y1Y1)
<b>Exterior Colours</b>					
<b>Seat Colours</b>					

## Standard specifications

### SAFETY

### RS 4 Avant quattro

Airbags for driver and front passenger	•
Front side airbags with head airbag system	•
Seat belt reminder	•
Electromechanical parking brake	•
Audi hold assist	•
ABS (Anti-lock braking system)	•
EBD (Electronic brake distribution)	•
TCS (Traction control system)	•
ESC (Electronic control system with stabilization function)	•
Audi pre sense basic	•
Audi pre sense rear	•
Lane change assist	•
Exit warning	•
Rear cross-traffic assist	•
Parking aid at front and rear	•
Rearview camera	•
ISOFIX child seat anchors and top tether for the rear bench seat	•
First aid kit	•

## EQUIPMENT

## RS 4 Avant quattro

RS sports suspension	●
RS sports exhaust system	●
Dynamic steering	●
Audi drive select	●
RS exterior package	●
Glossy Black RS exterior package incl. Audi Rings and nameplates in glossy black	●
RS interior package	●
Panoramic glass sunroof	●
Black roof rails	●
Matrix LED headlight	●
LED separate daytime running light	●
Interior mirror with automatic anti-glare action	●
Light and rain sensors	●
Exterior mirrors, power-adjustable, heated and folding, auto-dimming on both sides, with memory feature	●
Side centre console and steering wheel in black Alcantara with contrasting stitching in red	●
Door armrests in Fine Nappa leather with contrasting stitching in red	●
Selector lever knob in black Alcantara	●
Black seat belts with red edge for front seats and outer rear seats	●
Decorative inserts in Matte Carbon	●
Floor mats in black with contrasting stitching in red and RS lettering on the front	●
<b>COMFORT</b>	
Fine Nappa leather seat	●
RS Sports seats at front with honeycomb stitching and massage feature	●
Electronically adjustable front seats with 4-way lumbar support and memory function for driver	●
Folding rear seat back	●
Three-zone automatic air conditioning	●
Alcantara-wrapped steering wheel with multi-function Plus and paddle shift, 3-spoke with RS logo	●
Cruise control system	●
Manual sunshades for the rear door windows	●
Comfort key with sensor-controlled luggage compartment release including electric open/closing luggage compartment lid	●

## INFOTAINMENT

## RS 4 Avant quattro

Bang & Olufsen Premium Sound System with 3D sound



MMI Navigation plus with MMI touch



Audi smartphone interface



Head-up display



Audi virtual cockpit plus



Bluetooth interface



USB socket



Contour/ambient lighting



Remark: All systems work only within system limits and can support the driver. Responsibility and necessary attention in road traffic remain with the driver.

All new Audi cars limited warranty for 5 years or up to 150,000 km.

The company reserves the right to change all information and specifications without prior notice.

The company reserves the right to change terms and conditions without prior notice.

Deviations from the colours and shapes shown in the illustrations may occur.

No liability is accepted for errors and printing errors.

Audi Centre Thailand 02 7658888 Audi New Petchburi 02 0234888 Audi Service Ratchaphruek 02 0345888

Audi Pattaya 038 197888 Audi Phuket 076 646666 Audi Udon Thani 042 111789

Audi Service Chiang Mai 052 081188

[www.audi.co.th](http://www.audi.co.th)    AudiThailand